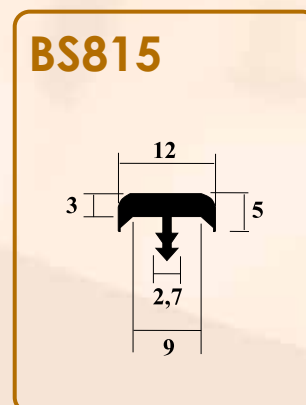
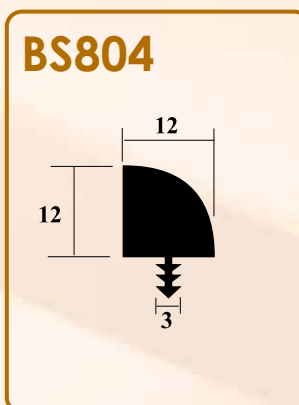
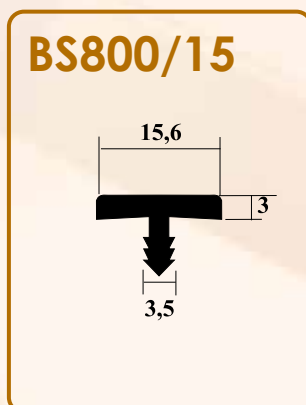
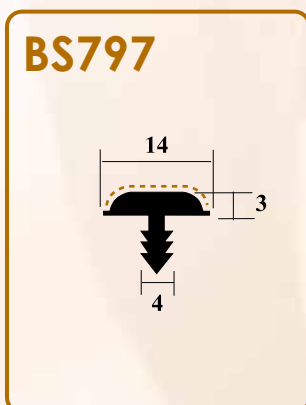
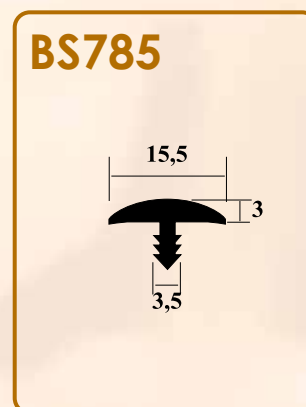
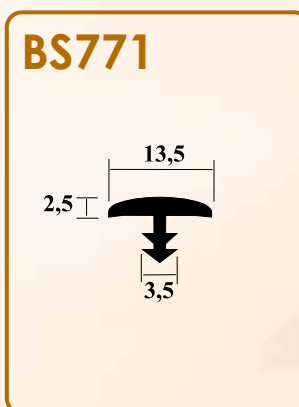
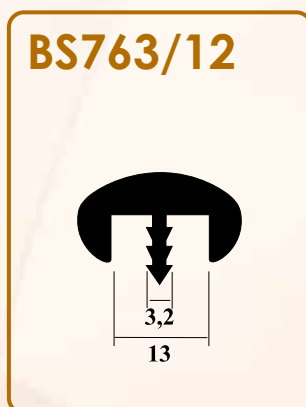
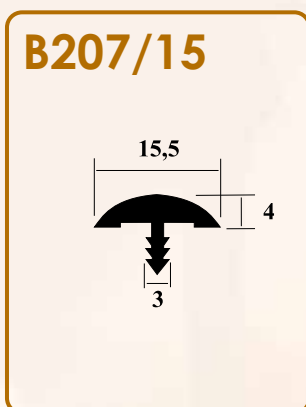
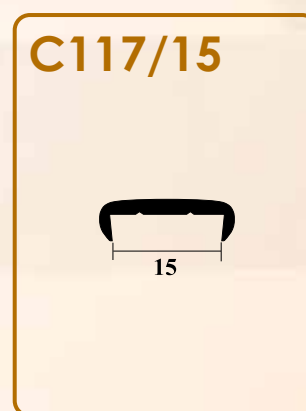
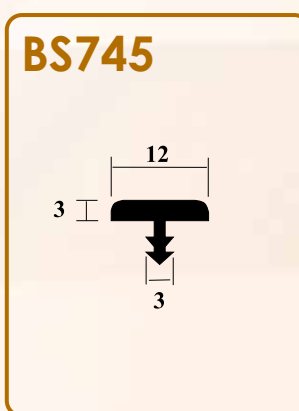
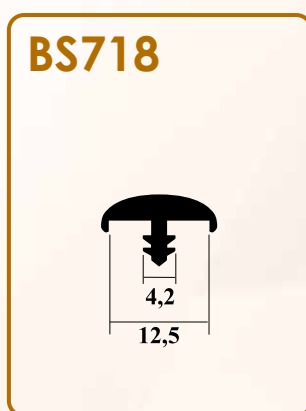
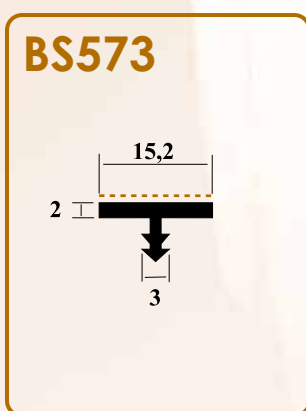
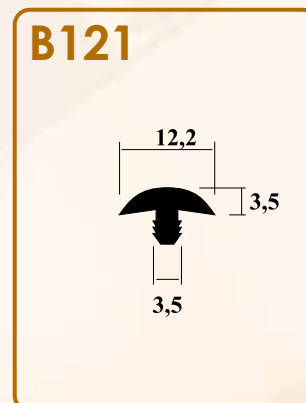
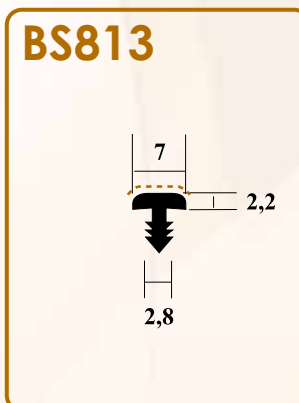
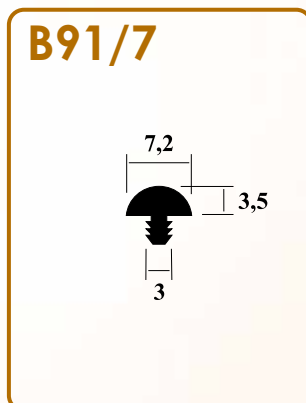
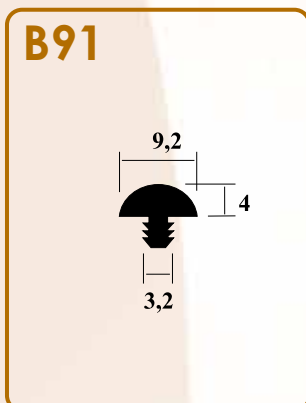




CATALOGO BORDO INCASTRO

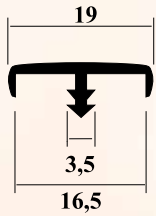
BORDI DI PICCOLE DIMENSIONI

Small dimension Edges

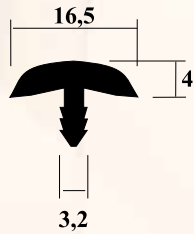


2025

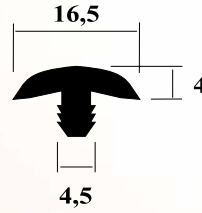
C104/16



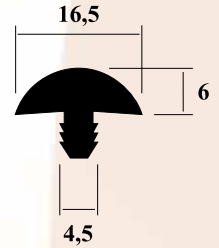
B183/16



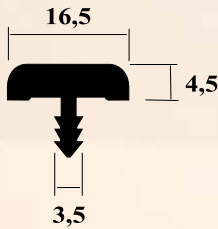
B184/16



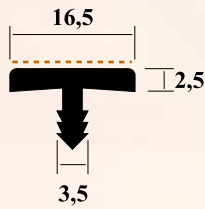
B187/16



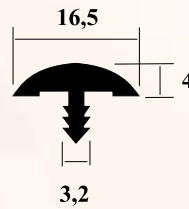
BS554/16



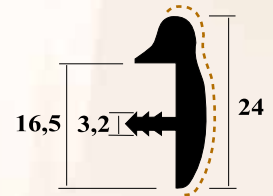
BS534/16



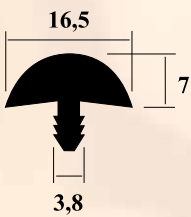
B207/16



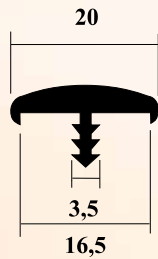
BS567/16



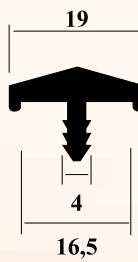
B181/16



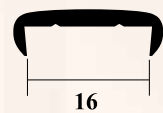
BS584/16



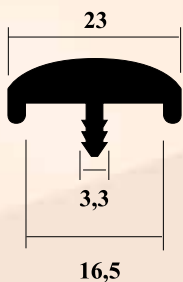
BS578/16



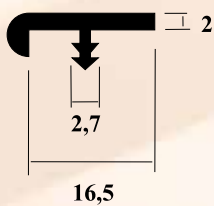
C117/16



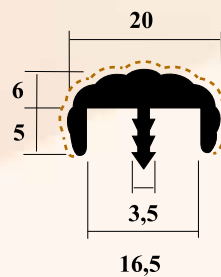
BS506/16



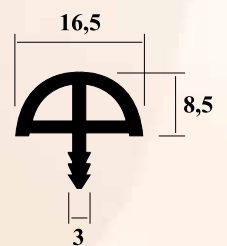
C101/16



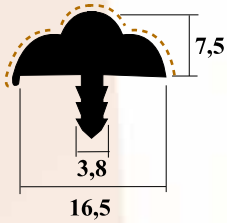
BS602/16



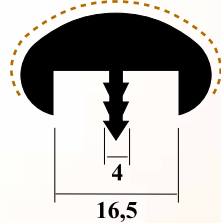
B185/16



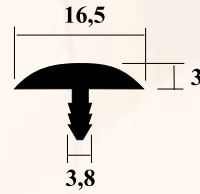
BS583/16



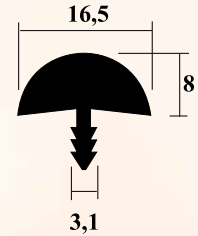
BS738/16



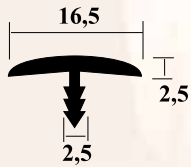
BS609/16



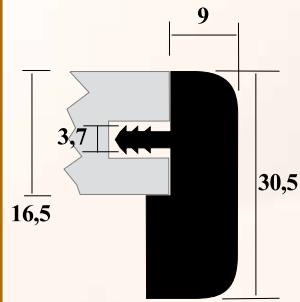
B182/16



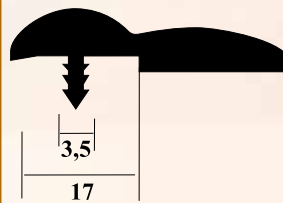
BS758/16



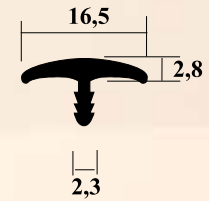
BS759/16



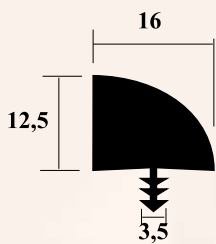
BS778



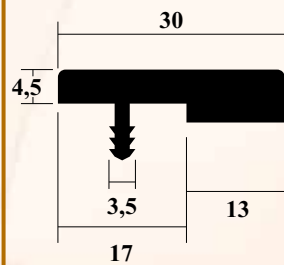
BS793/16



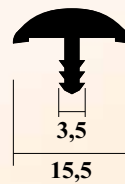
BS811



BS822

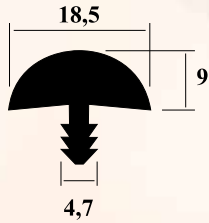


BS833

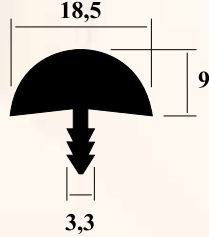


16mm
 BORDI PER PANNELLI

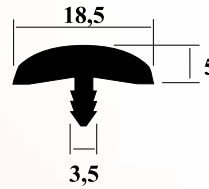
B181/18



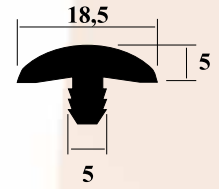
BS182



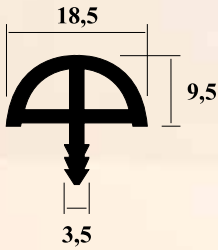
B183/18



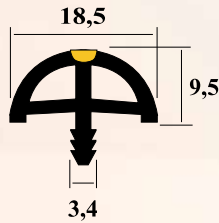
B184/18



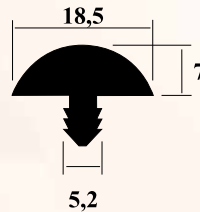
B185



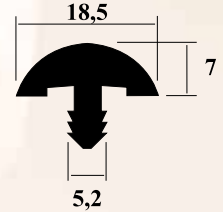
B186B
bicolor



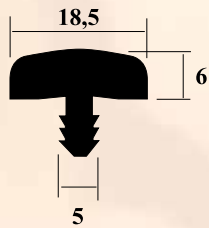
B187/18



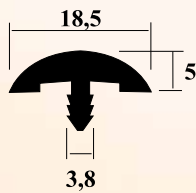
B187/A



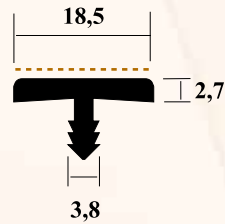
B208/18



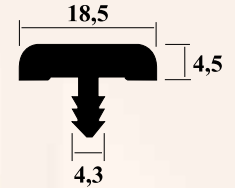
B207/18



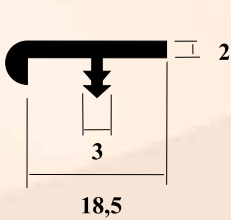
BS534/18



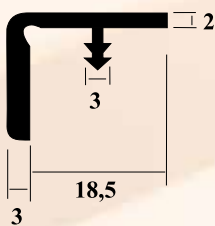
BS554/18



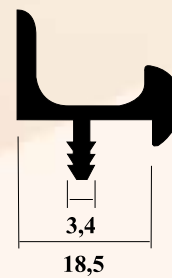
C101



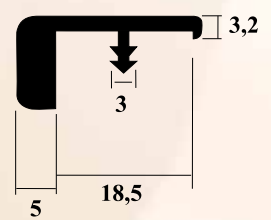
BS572



BS510*



BS746*



*pvc rigido

*pvc rigido

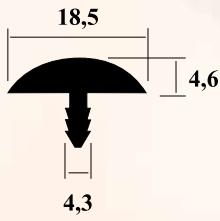
BORDI PER PANNELLI

Edges for panels

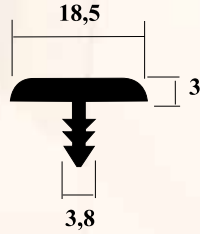
18mm 

<p>C104/18</p> 	<p>BS584/18</p> 	<p>BS583/18</p> 	<p>BS609/18</p> 
<p>BS543/18</p> 	<p>BS738/18</p> 	<p>BS546/18</p> 	<p>BS602/18</p> 
<p>BS557</p> 	<p>BS506/18</p> 	<p>BS517</p> 	<p>BS575</p> 
<p>BS582/18</p> 	<p>C117/18</p> 	<p>BS712/18</p> 	<p>BS730/18</p> 

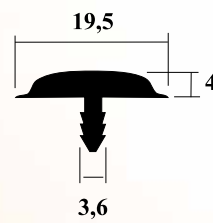
B188C



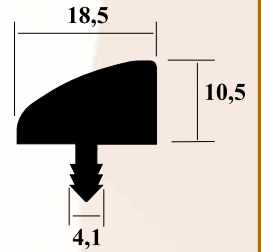
BS756/18



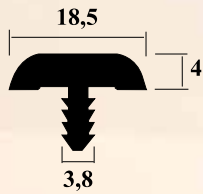
BS734/18



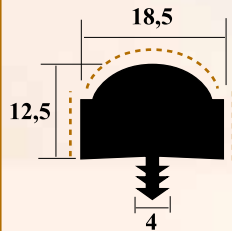
BS527/18



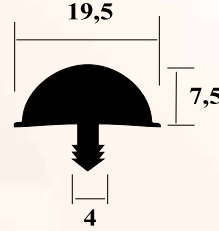
BS743/18



BS806



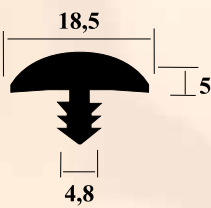
BS749/18



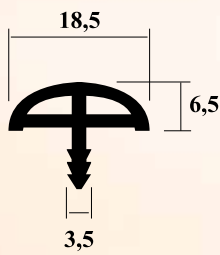
BS766/18



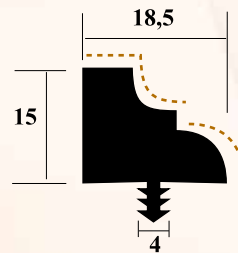
BS768/18



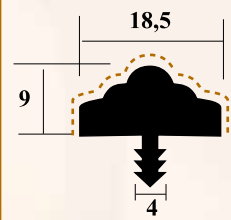
BS812



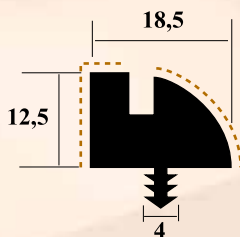
BS808



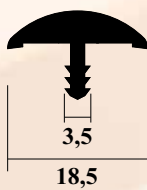
BS809



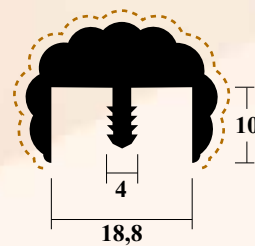
BS810

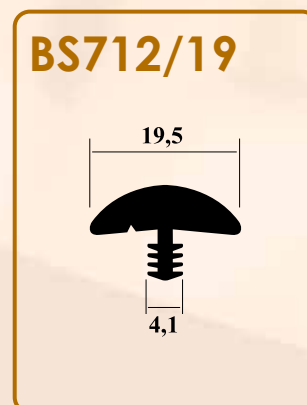
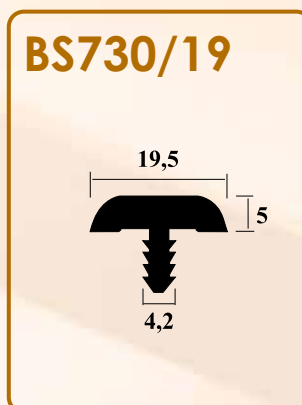
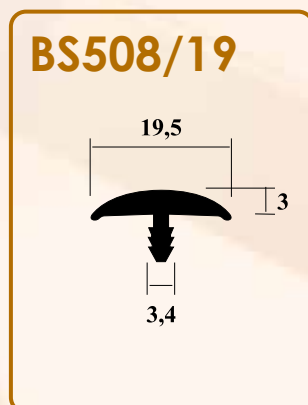
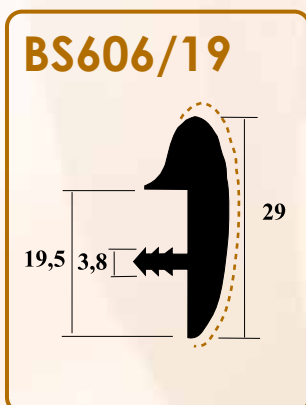
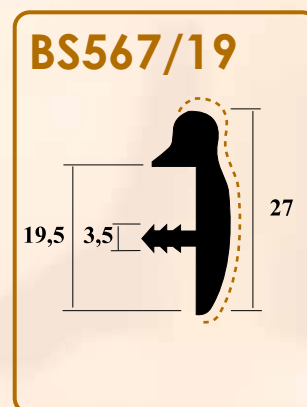
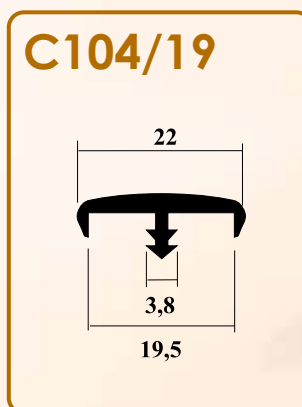
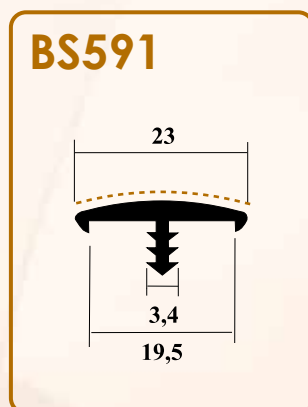
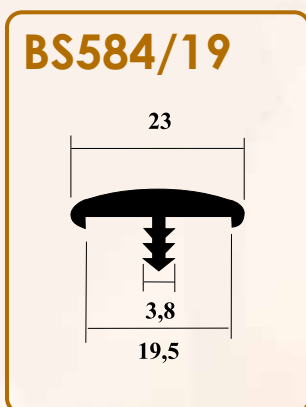
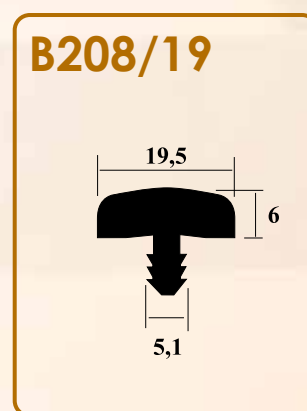
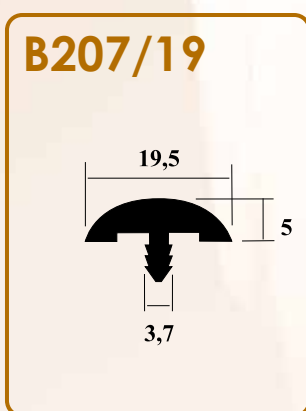
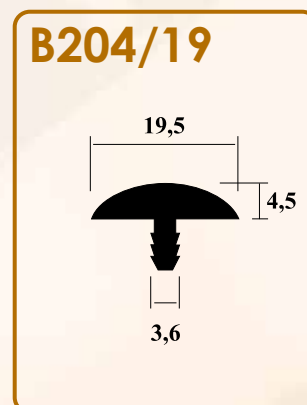
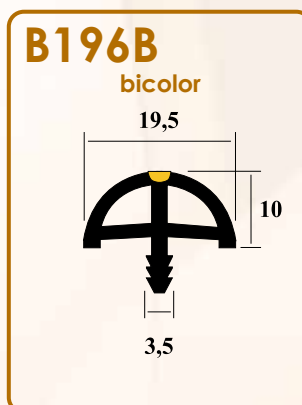
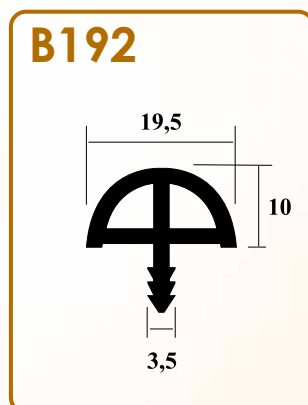
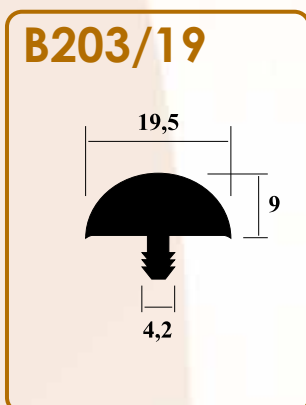


BS819



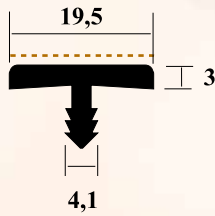
BS831



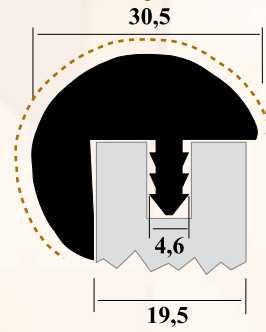


19mm
 BORDI PER PANNELLI

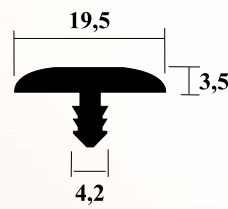
BS534/19



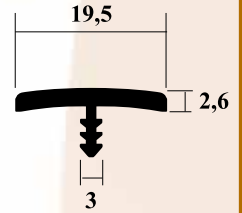
BS582/19



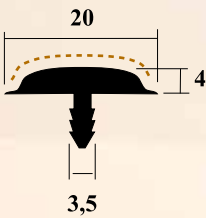
BS610/19



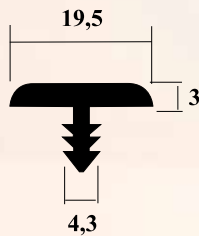
BS722/19



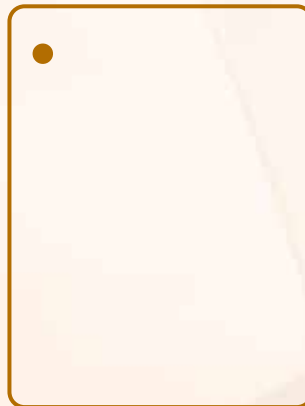
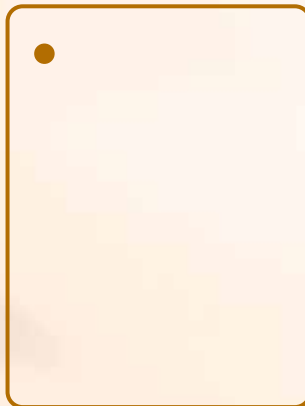
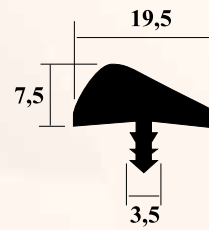
BS734/19

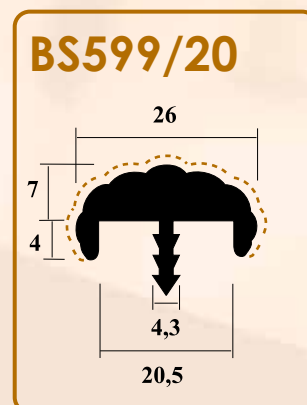
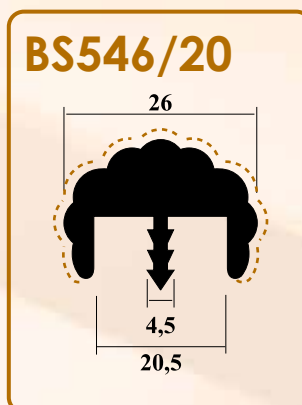
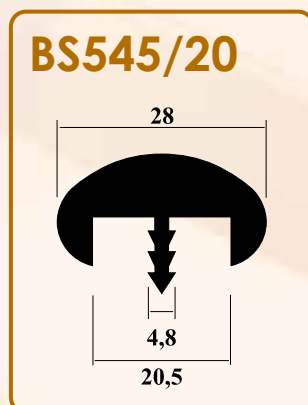
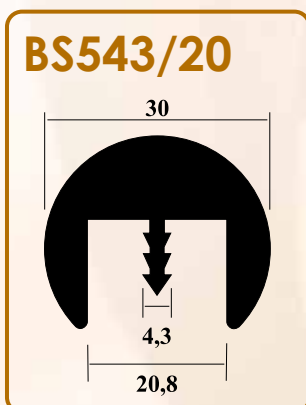
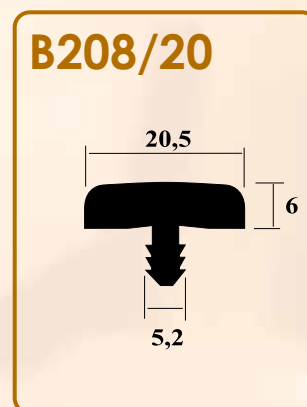
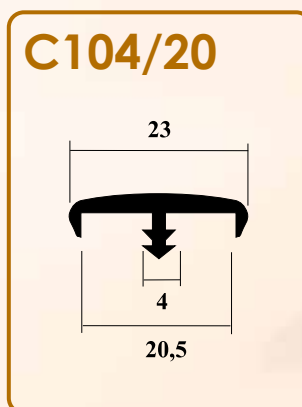
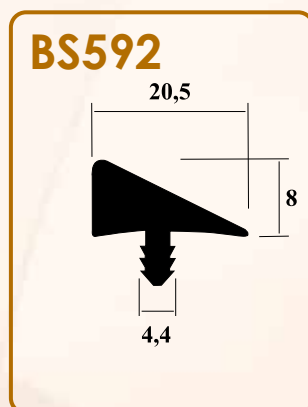
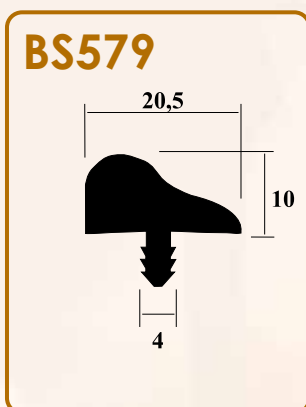
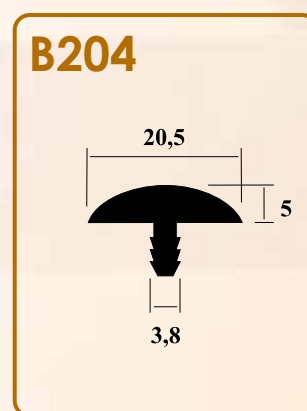
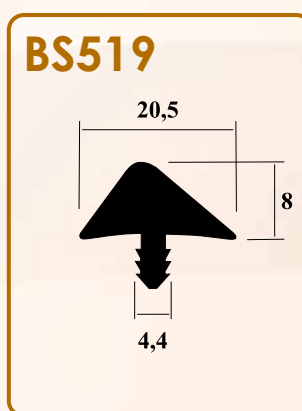
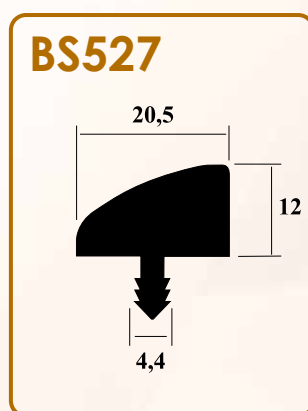
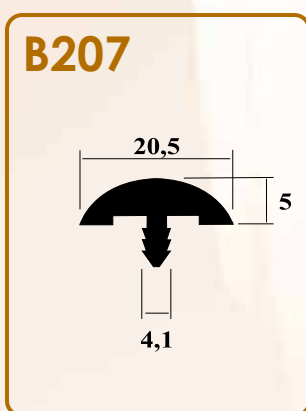
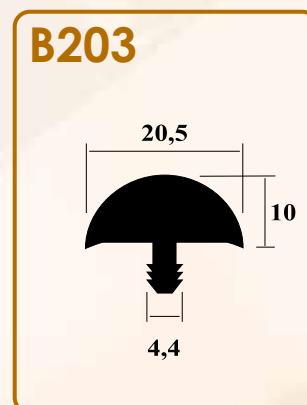
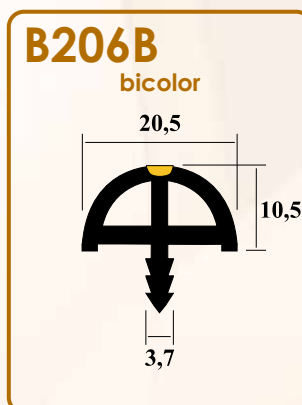
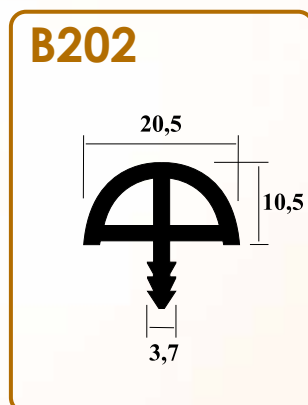
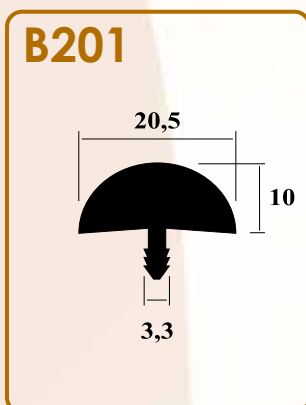


BS767/19



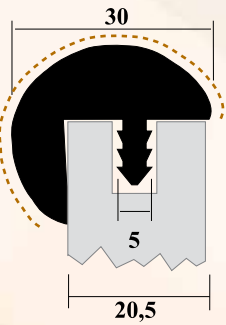
BS786



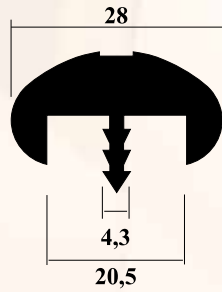


20mm

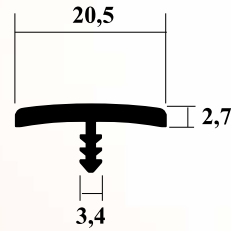
BS582/20



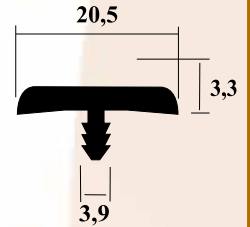
BS739/20



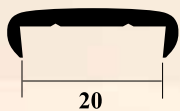
BS722/20



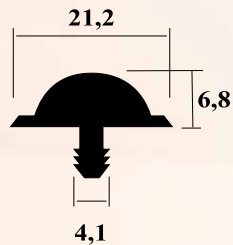
BS760/20



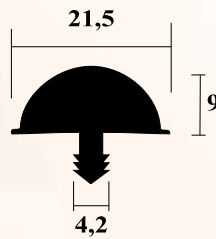
C117/20



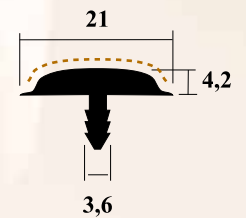
BS747/20



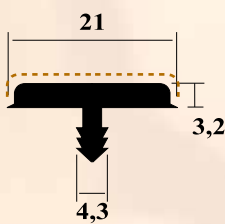
BS749/20



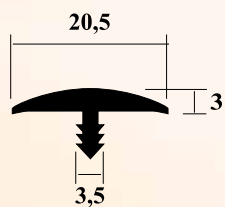
BS734/20



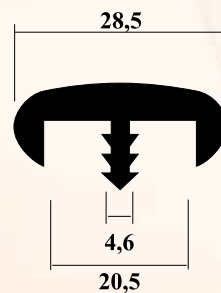
BS526/20



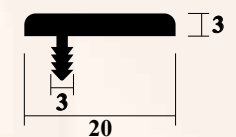
BS788/20



BS817



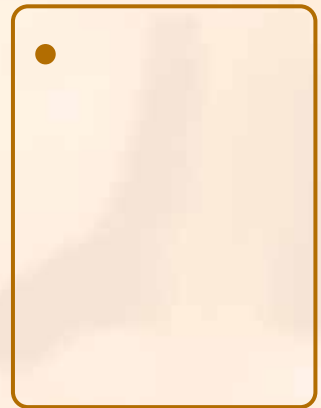
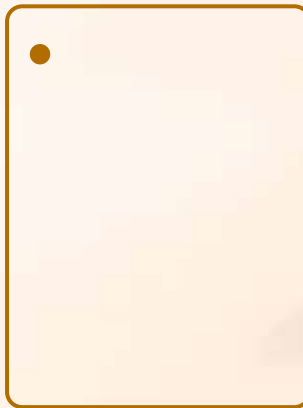
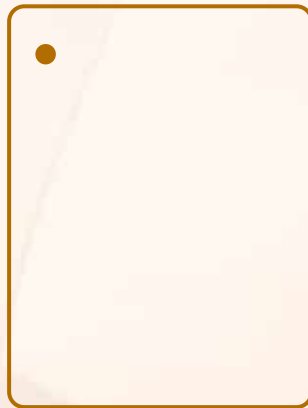
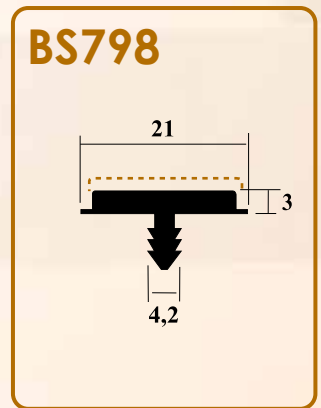
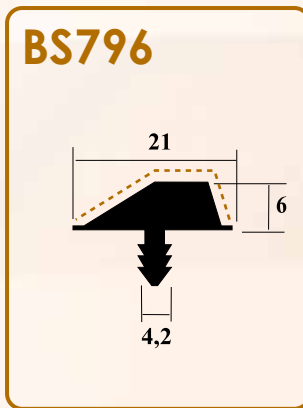
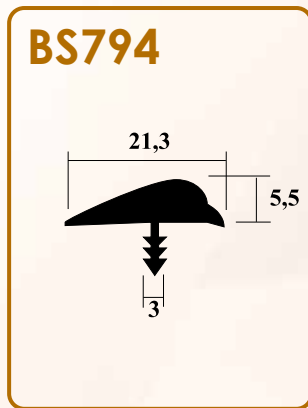
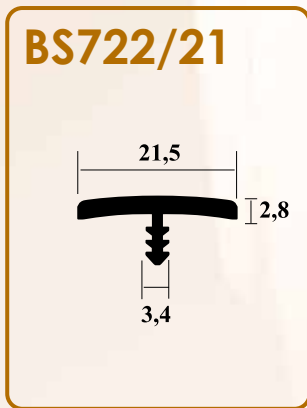
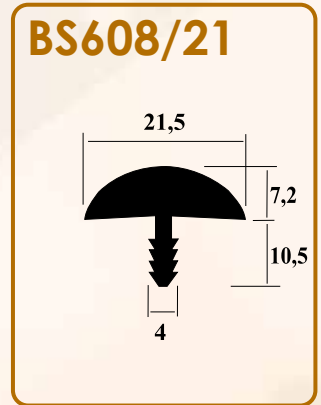
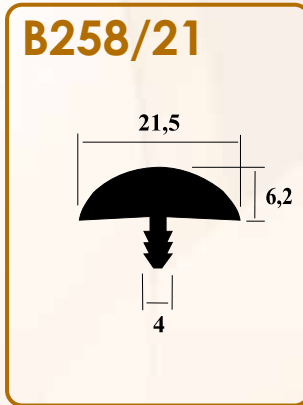
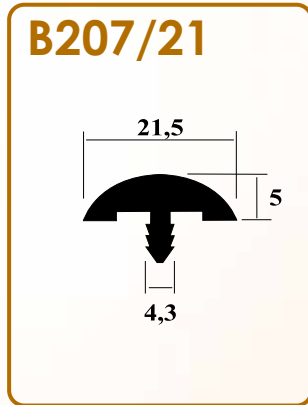
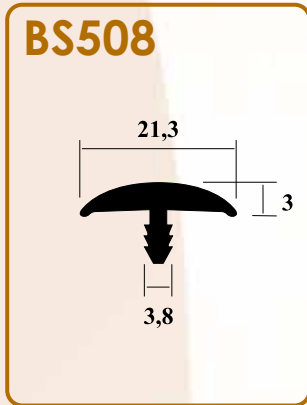
BS834



BORDI PER PANNELLI

Edges for panels

21 mm 



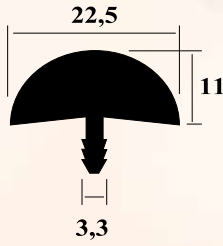


BORDI PER PANNELLI

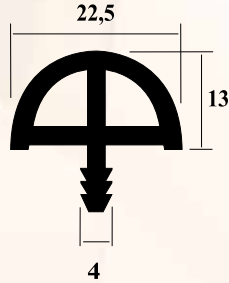
Edges for panels

22mm

B221

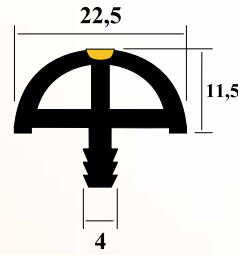


B222

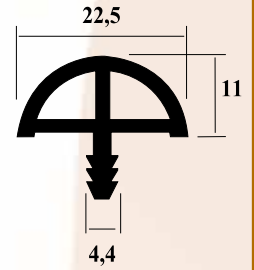


B226B

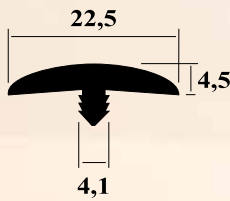
bicolor



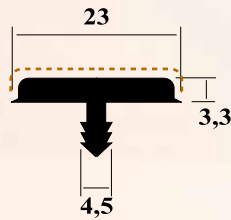
BS566/22



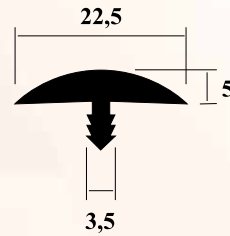
B223



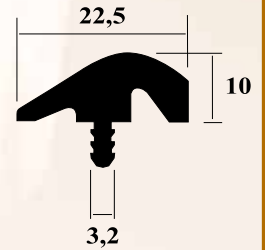
BS526/22



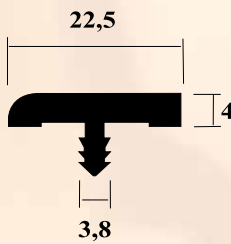
BS529/22



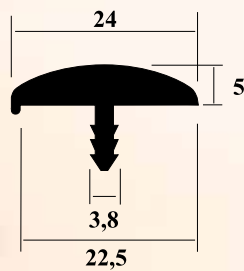
BS538



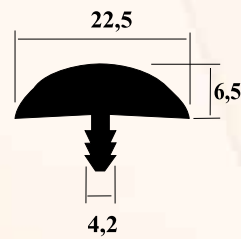
BS555



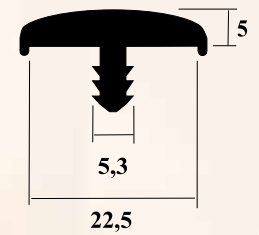
BS558



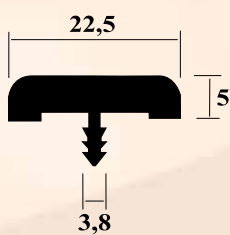
B258/22



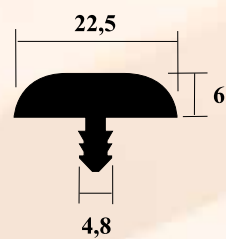
BS581/22



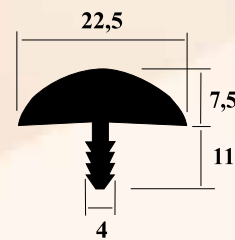
BS564/22



BS574/22



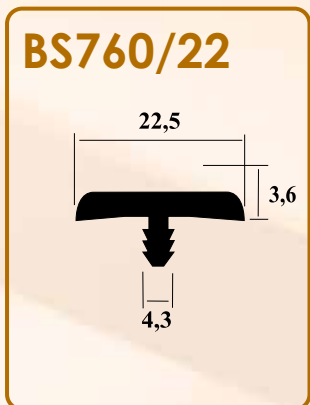
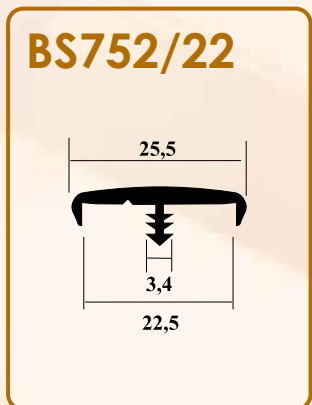
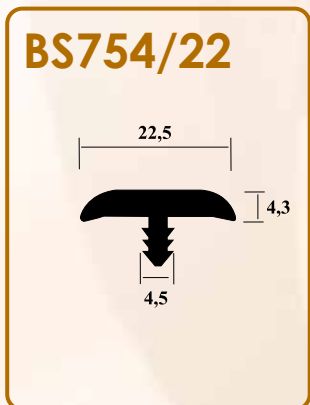
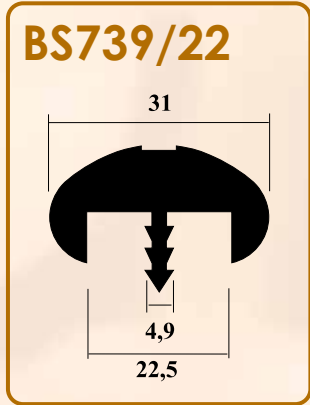
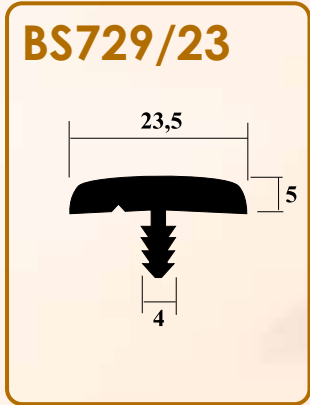
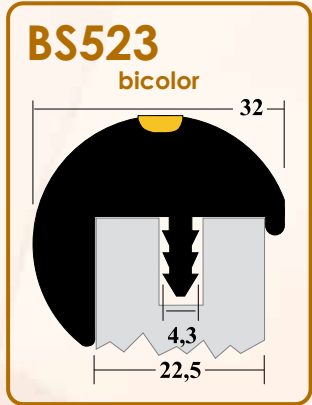
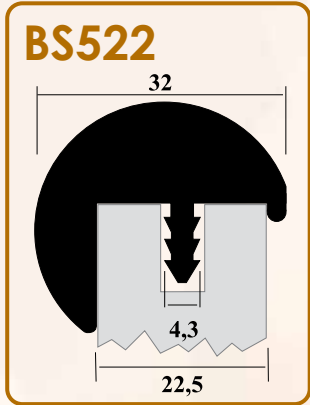
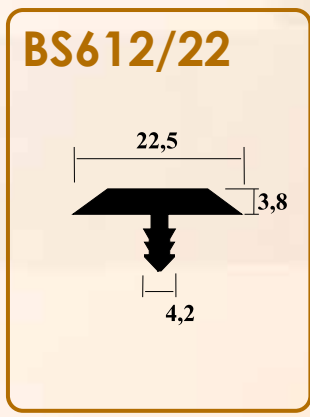
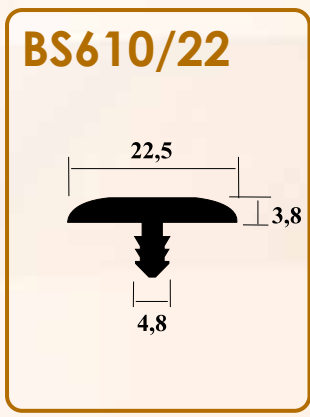
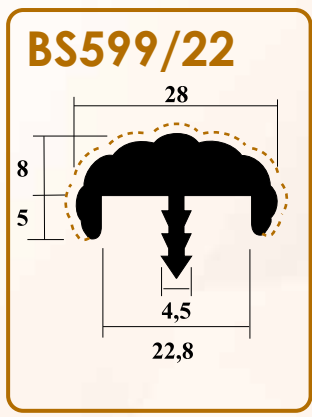
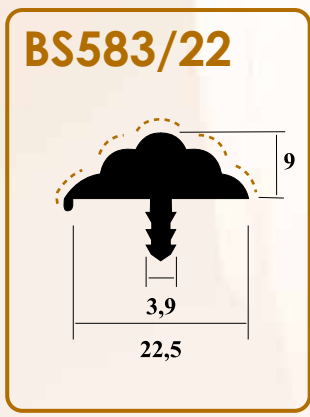
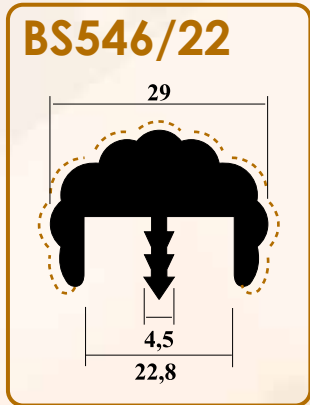
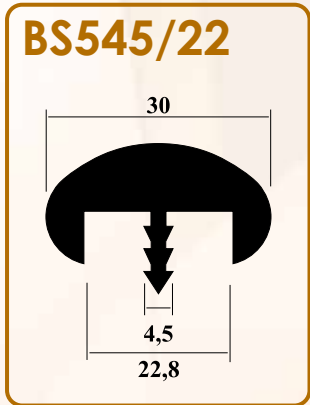
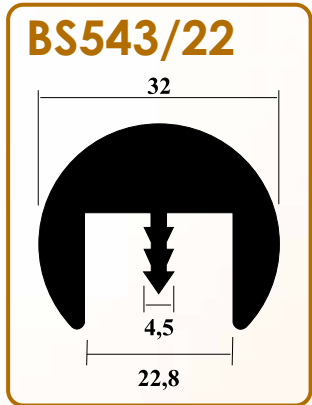
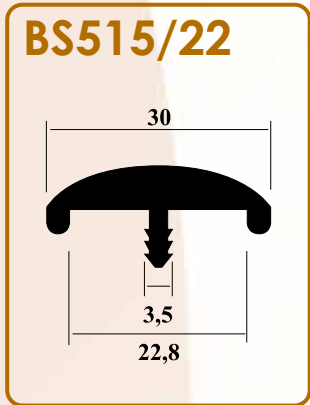
BS608/22



BORDI PER PANNELLI

Edges for panels

22_{mm} 



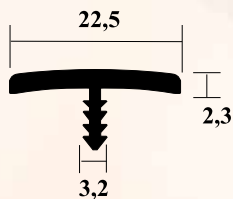


BORDI PER PANNELLI

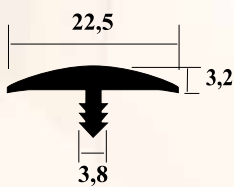
Edges for panels

22mm

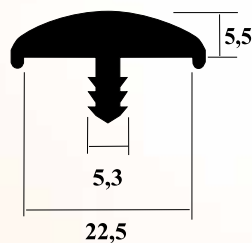
BS722/22

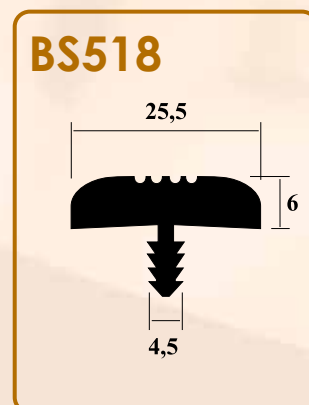
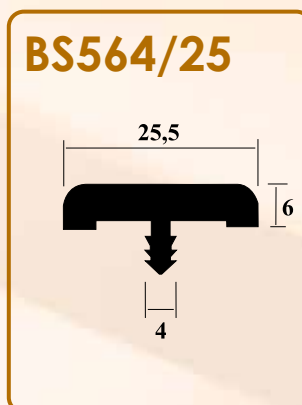
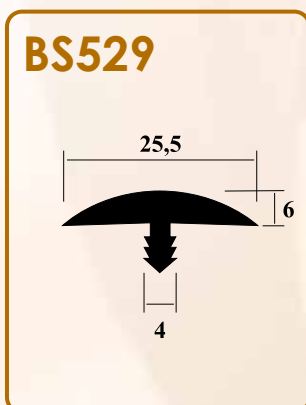
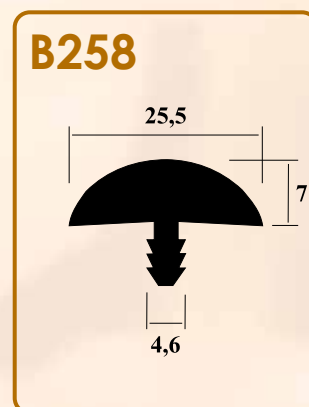
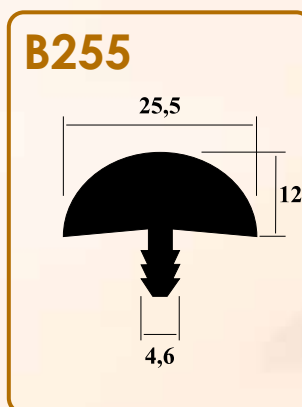
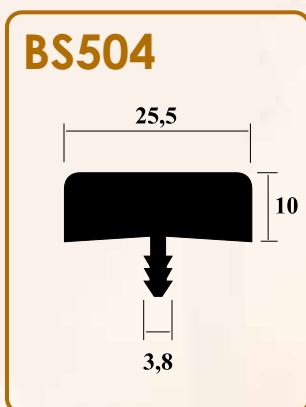
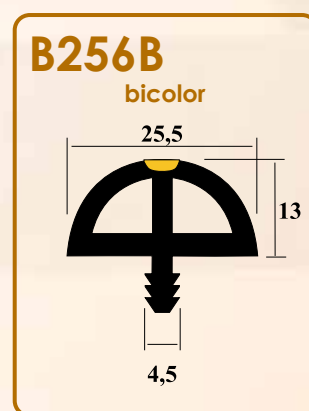
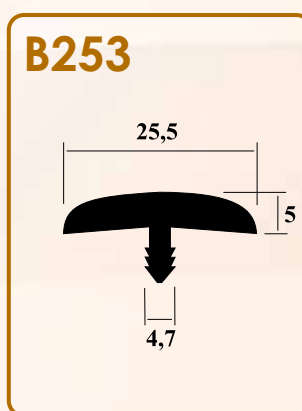
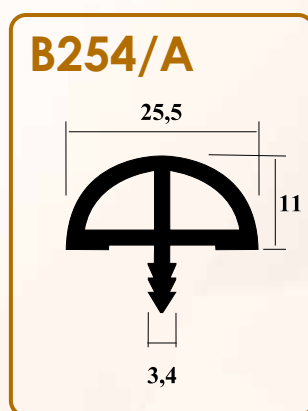
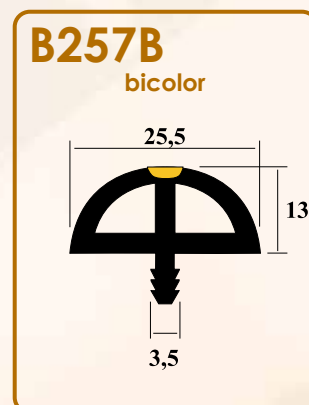
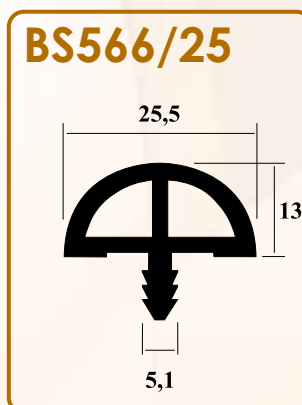
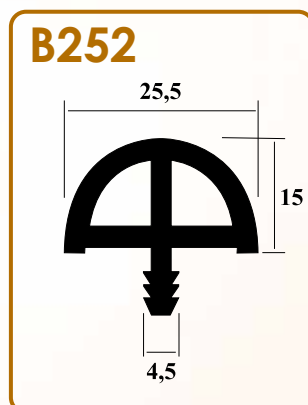


B788/22

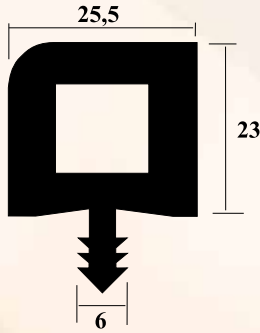


BS801

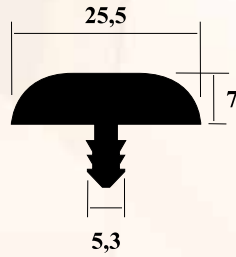




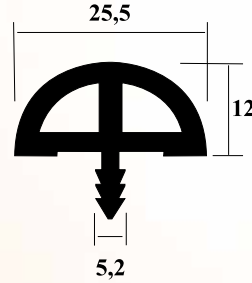
BS565



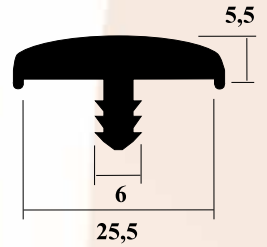
BS574/25



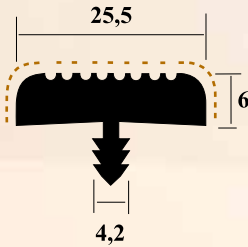
B259



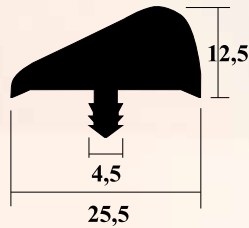
BS581/25



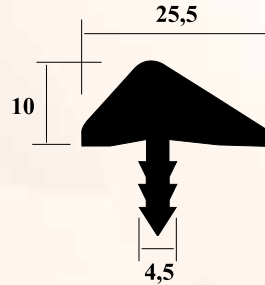
BS577



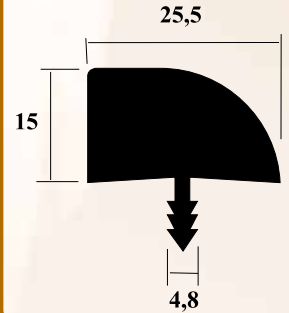
BS607/25



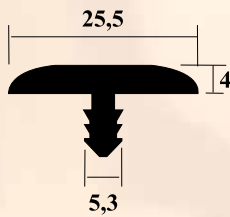
BS552/25



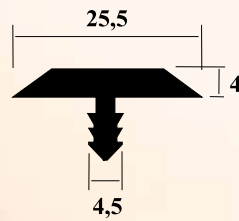
BS561



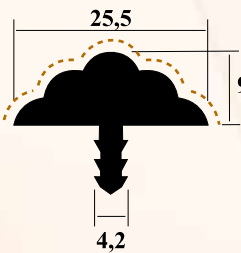
BS610/25



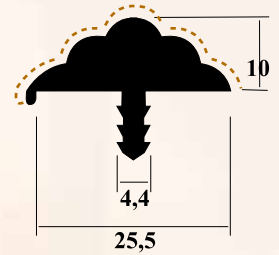
BS612/25



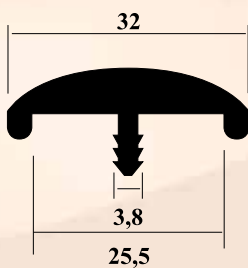
BS536/25



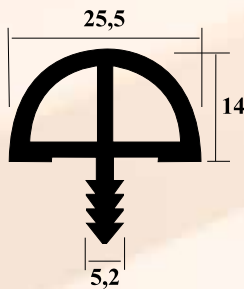
BS583/25



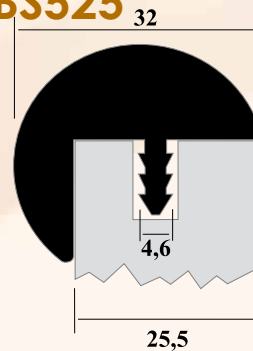
BS515/25



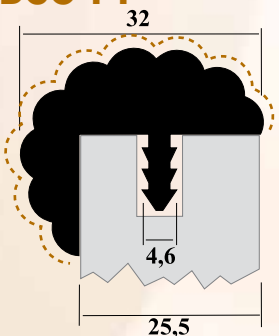
BS710/25



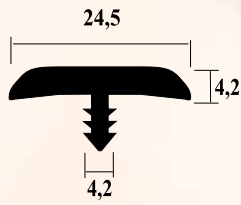
BS525



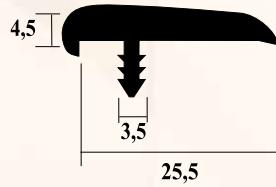
BS544



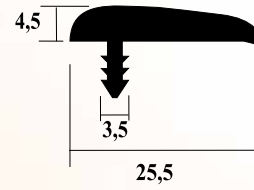
BS764/24



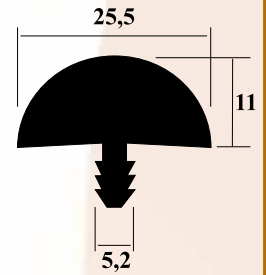
BS770



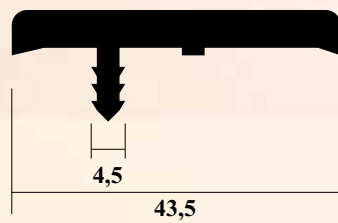
BS802



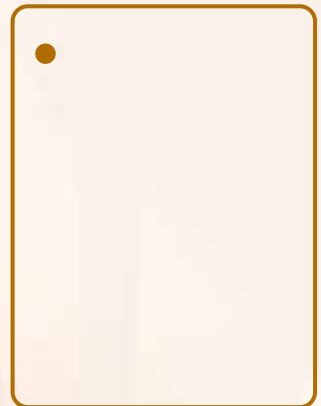
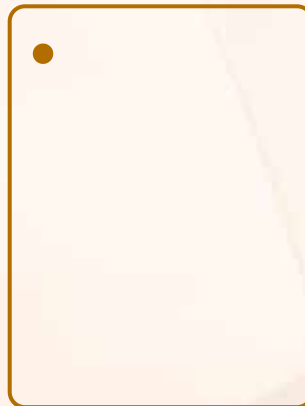
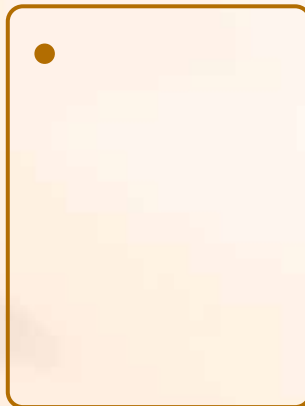
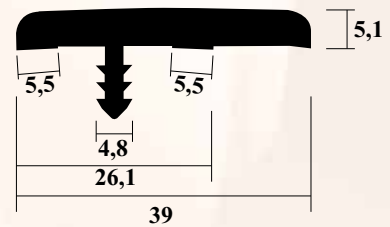
BS814

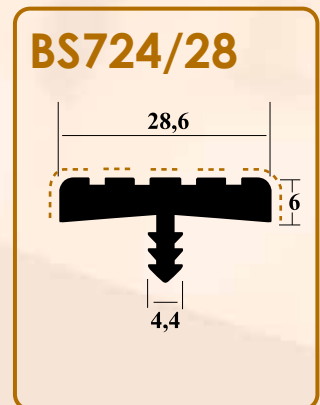
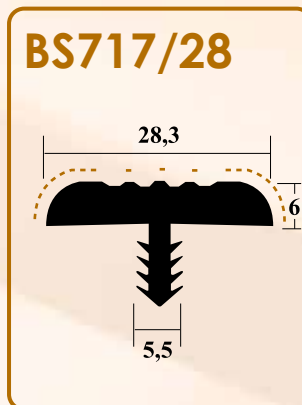
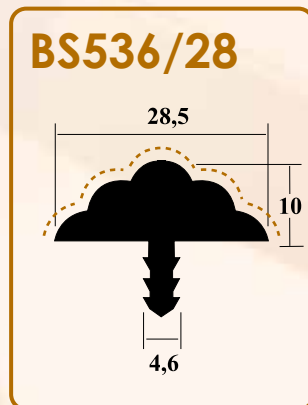
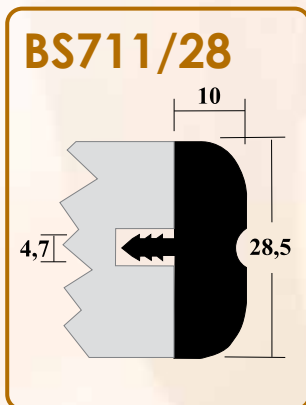
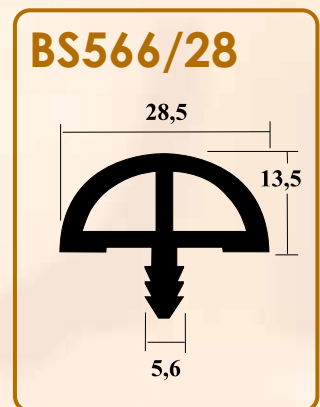
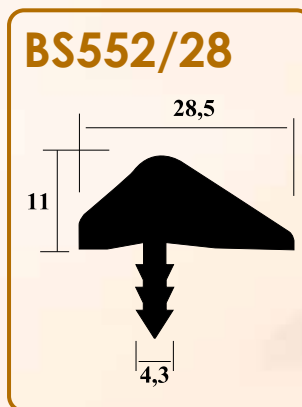
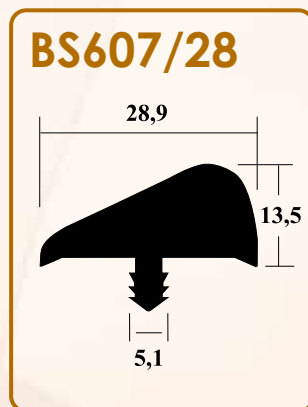
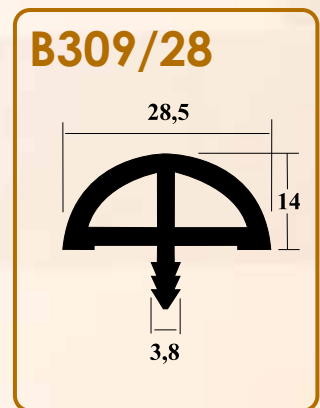
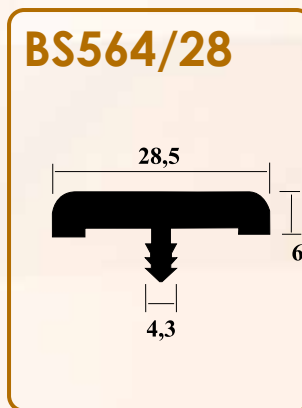
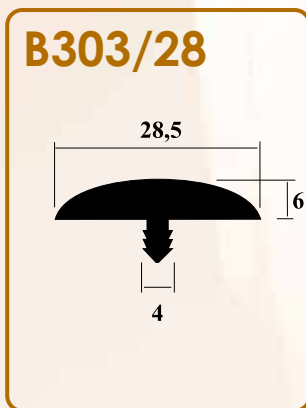
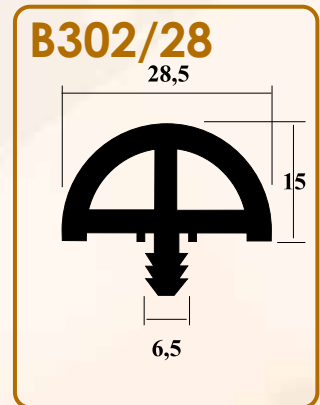
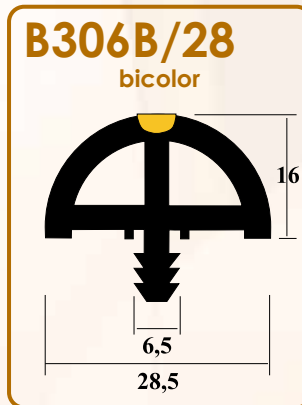
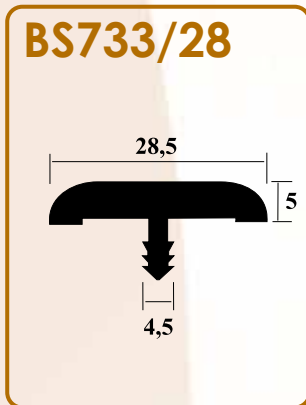


BS823

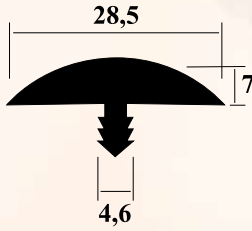


BS836

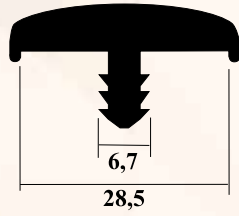




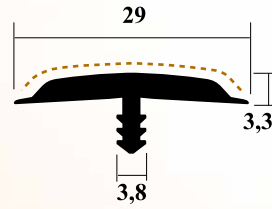
BS529/28



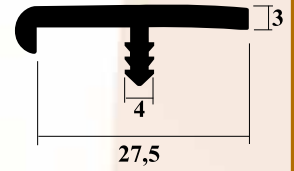
BS581/28



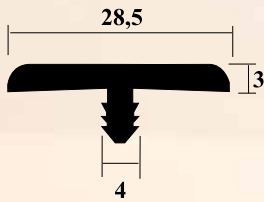
BS721



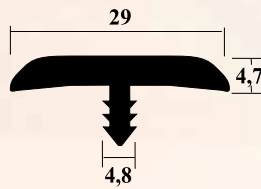
BS726/27



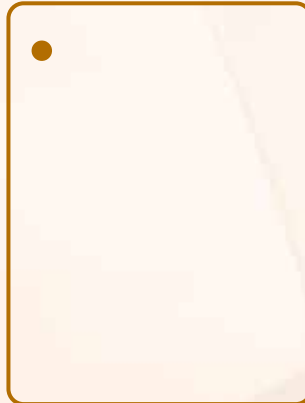
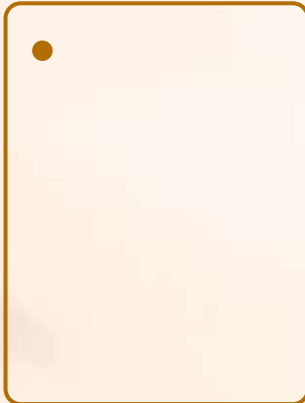
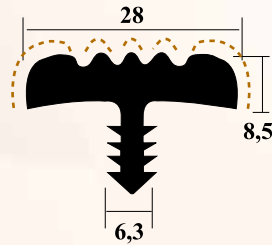
BS748/28

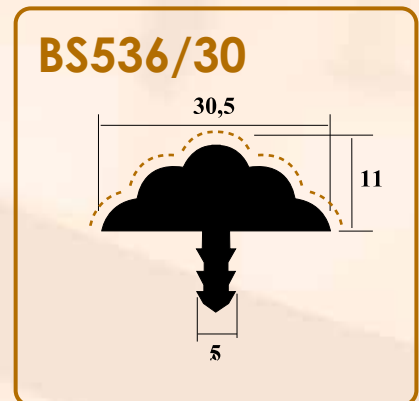
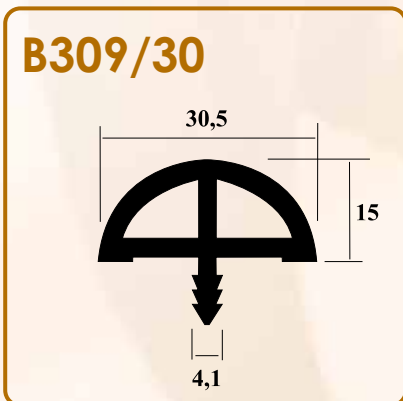
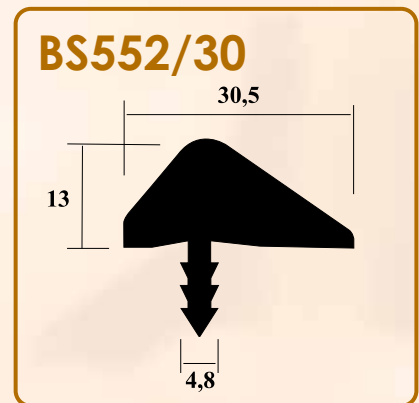
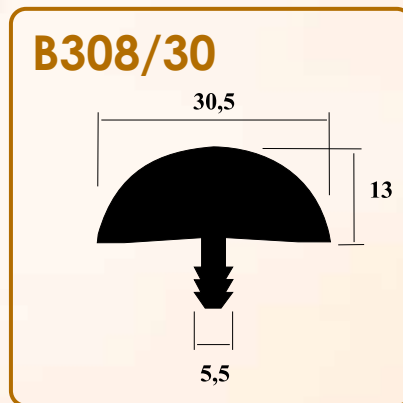
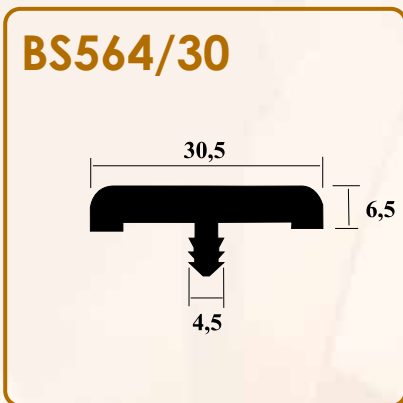
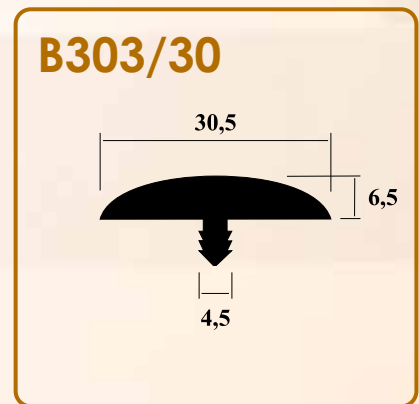
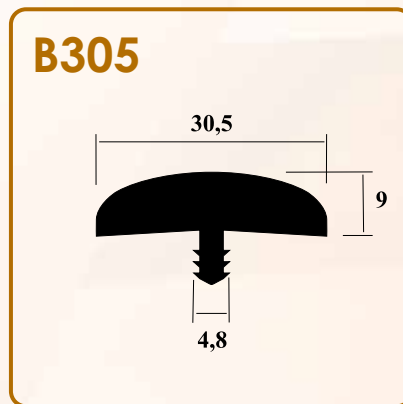
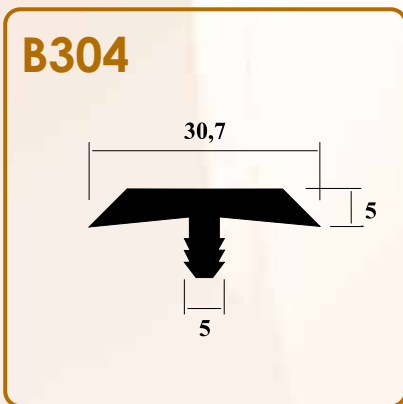
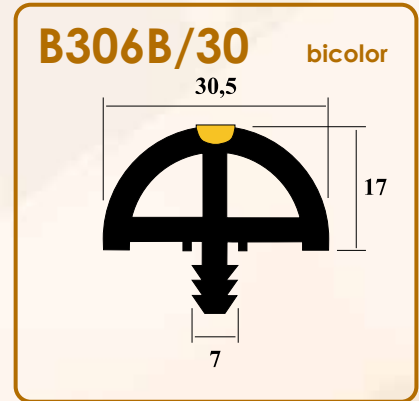
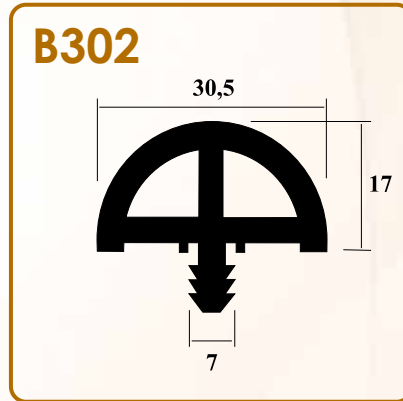
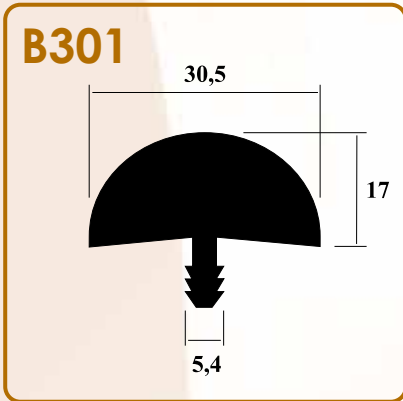


BS753/28



BS790/28





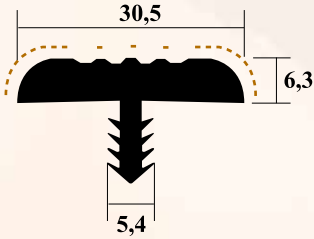


BORDI PER PANNELLI

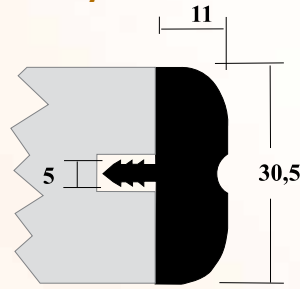
Edges for panels

30mm

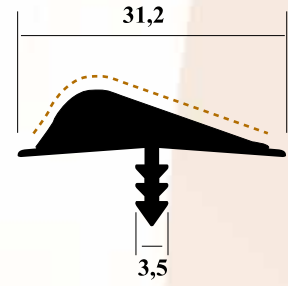
BS717/30



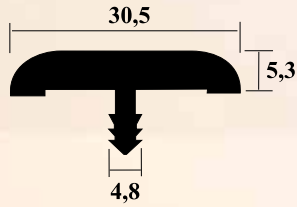
BS711/30



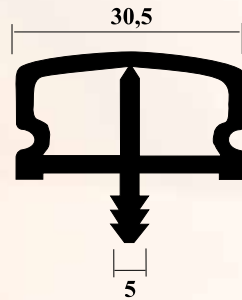
BS732



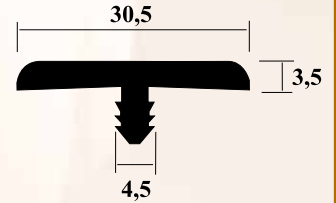
BS733/30



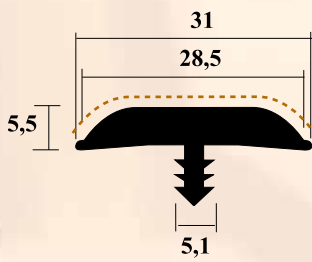
BS736



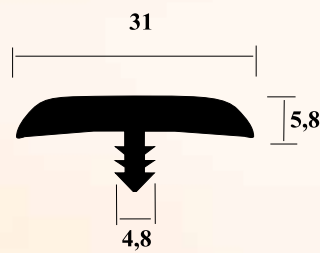
BS748/30



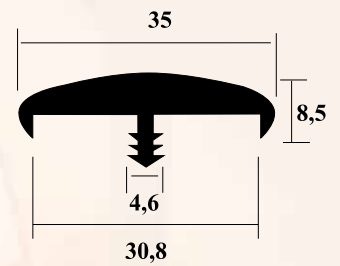
BS750/30



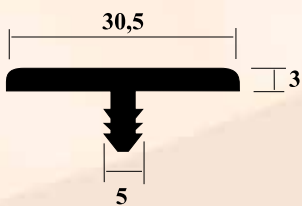
BS753/30



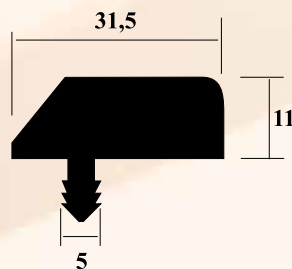
BS751/30



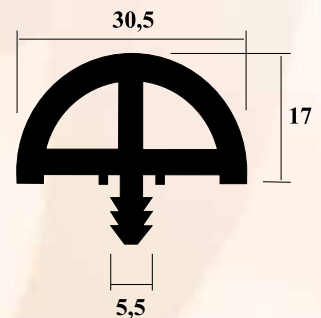
BS772/30

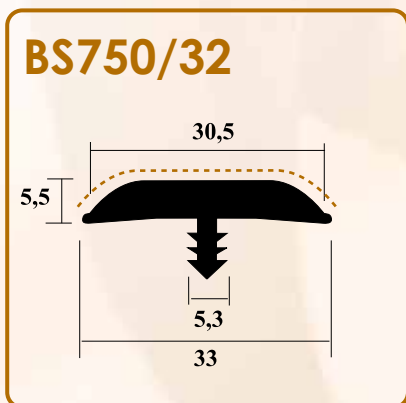
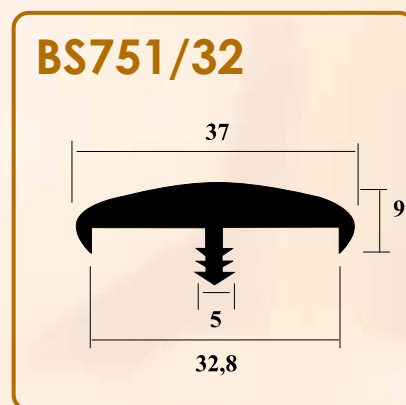
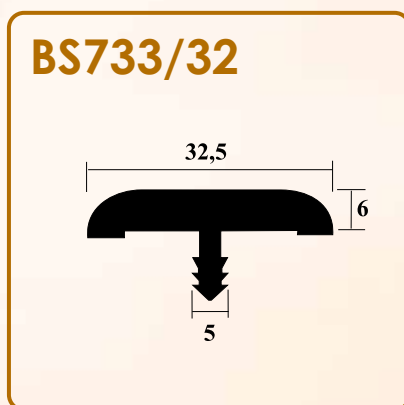
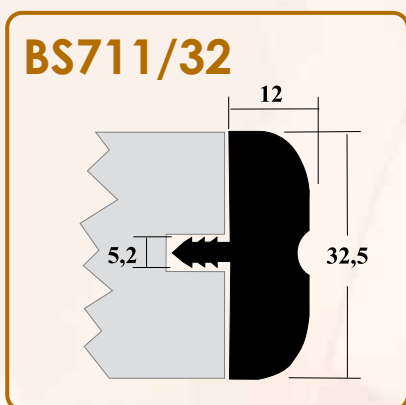
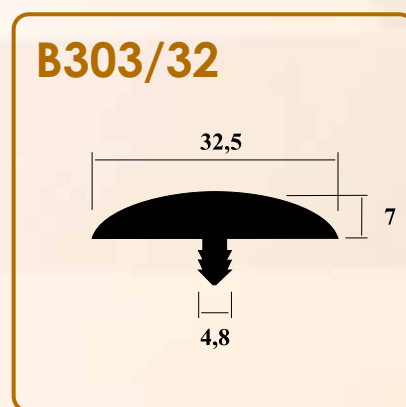
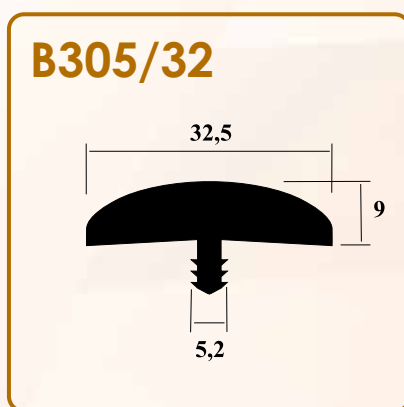
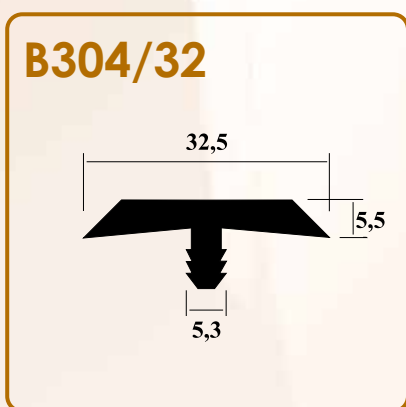
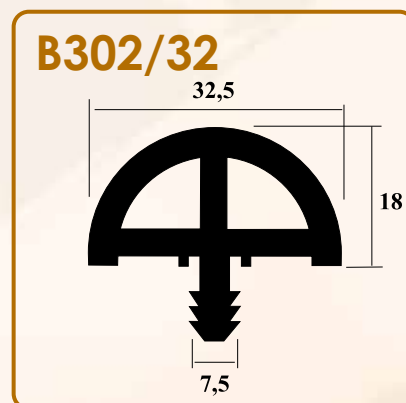
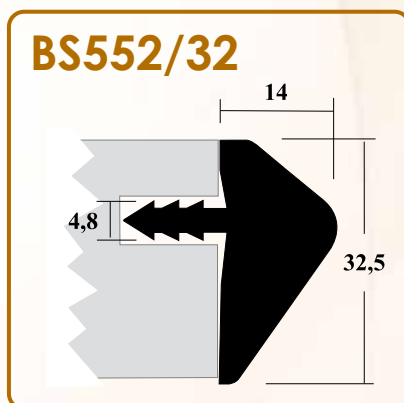
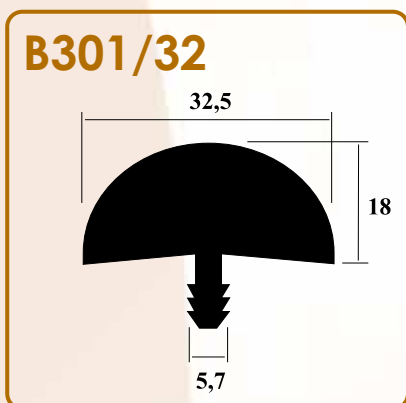


BS773/31



BS832





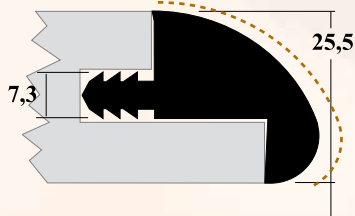
32mm
 BORDI PER PANNELLI



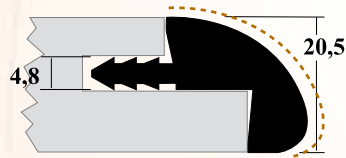
BORDI POST e SOFT-FORMING

Post and Soft-Forming Edges

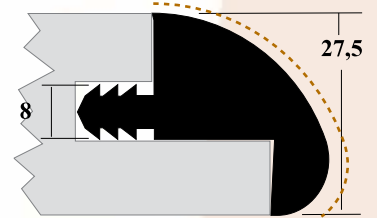
BS541/25



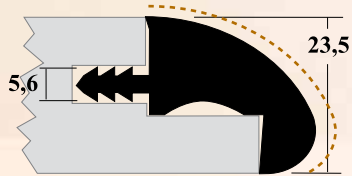
BS550



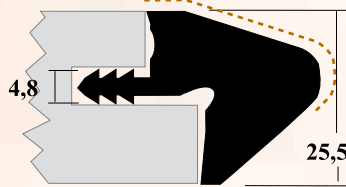
BS541/27



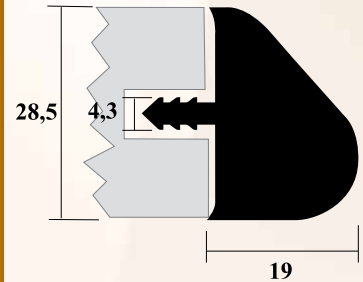
BS587/23



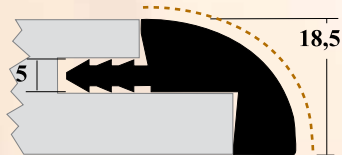
BS588



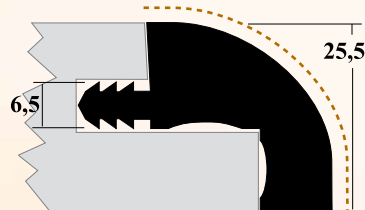
BS713



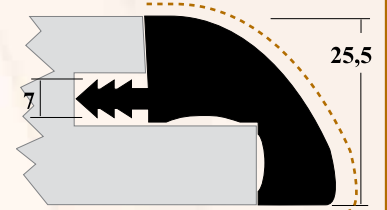
BS740



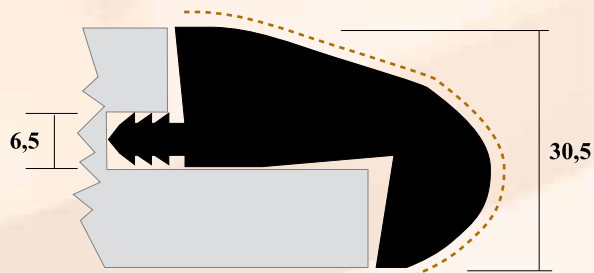
BS761



BS765

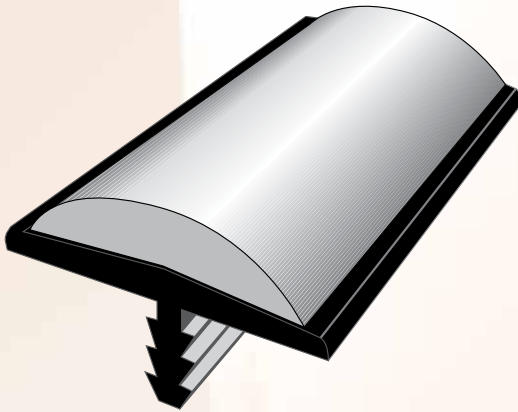


BS799



BORDI RIFILABILI

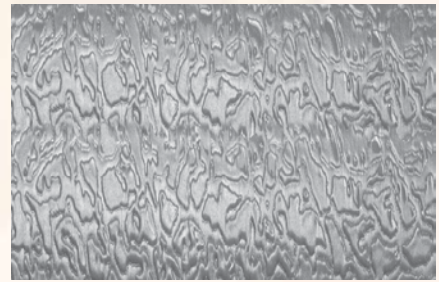
Adaptable Edges



Goffratura

Tipo A

Type A

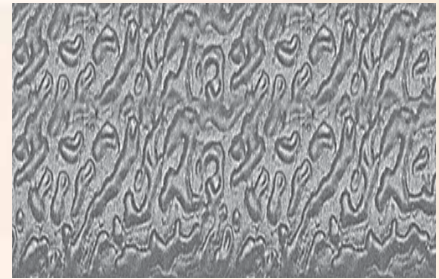


similpelle

Goffratura

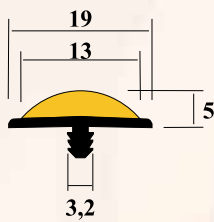
Tipo B

Type B

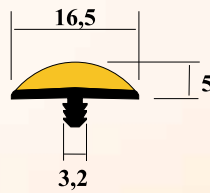


antigraffio

B1318

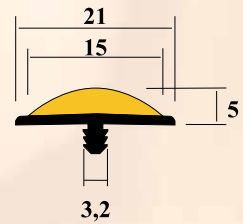


B16X

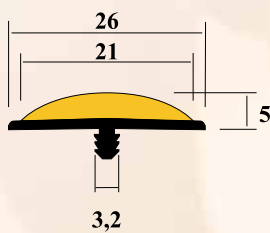


non rifilabile

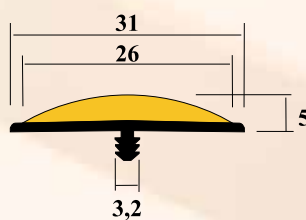
B1620



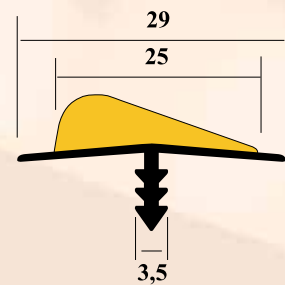
B2225



B2730



B2925

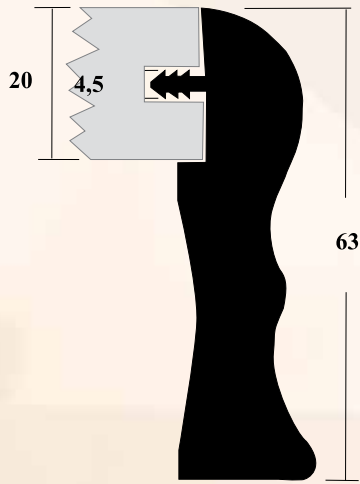




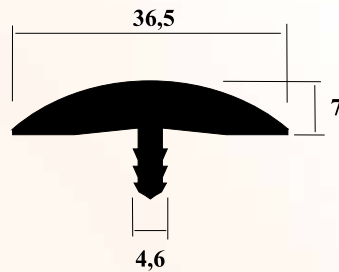
BORDI di GRANDI DIMENSIONI

Big dimension's Egde

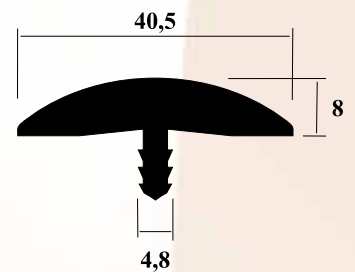
BS580



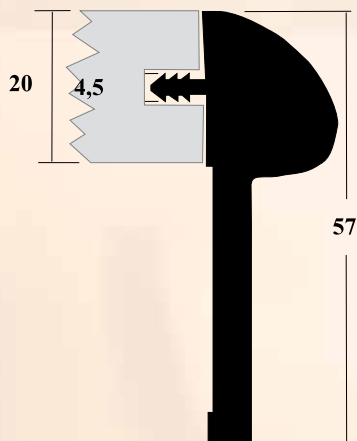
B403/36



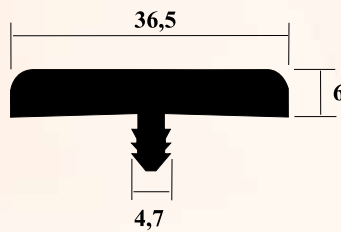
B403/40



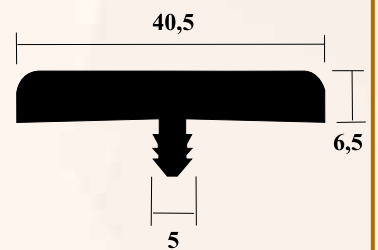
BS586



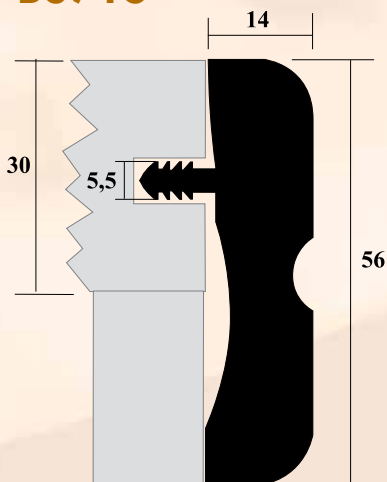
B404/36



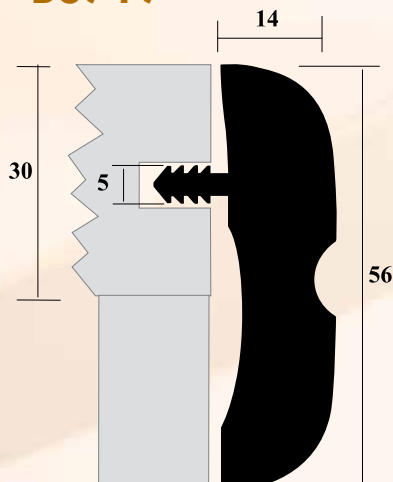
B404/40



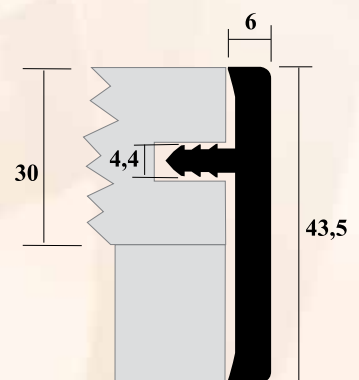
BS715



BS719

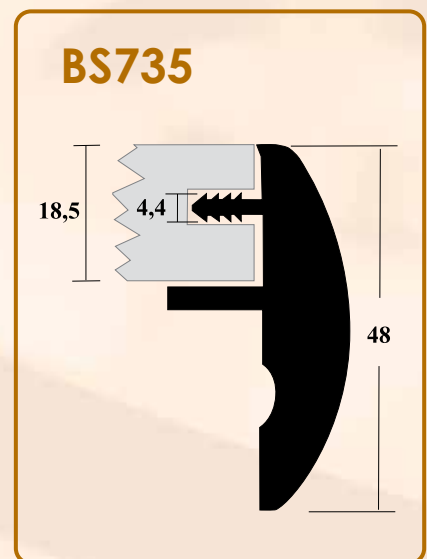
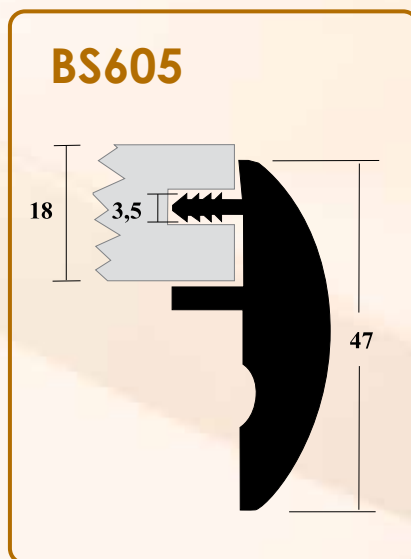
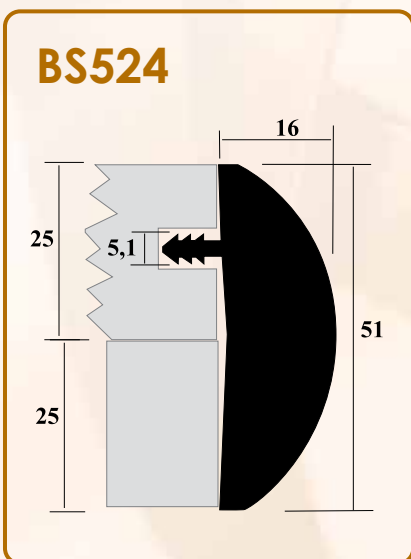
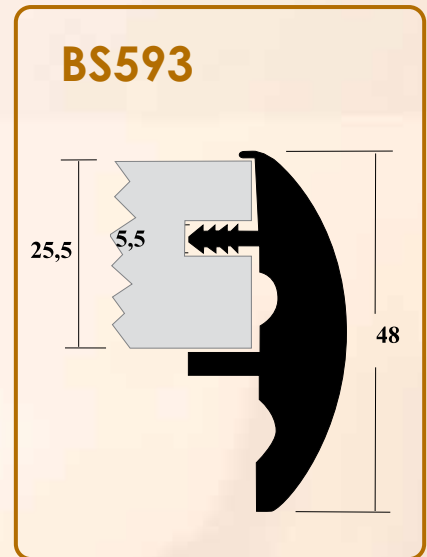
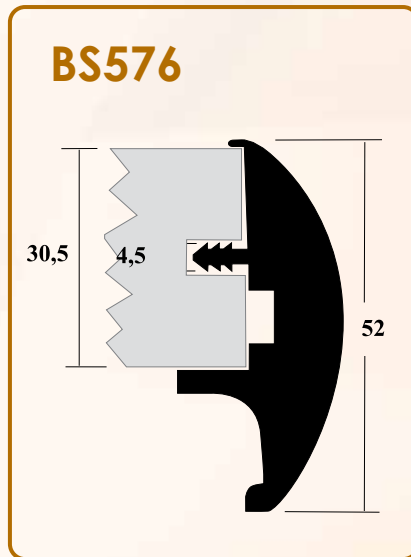
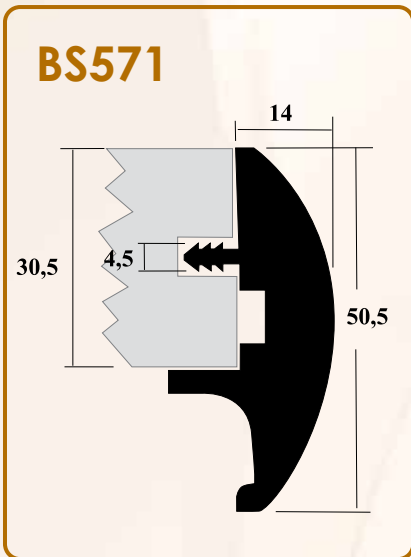
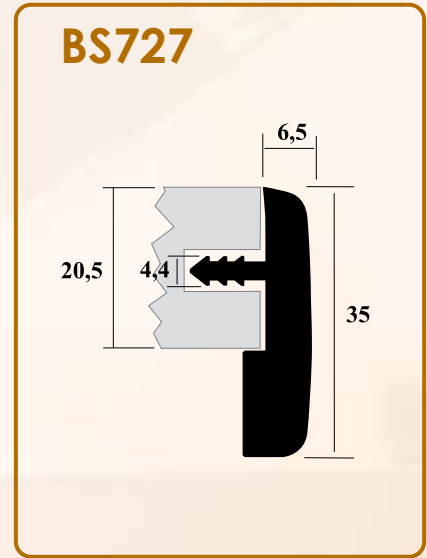
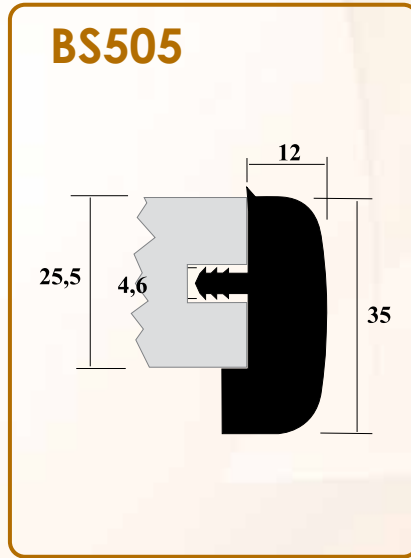
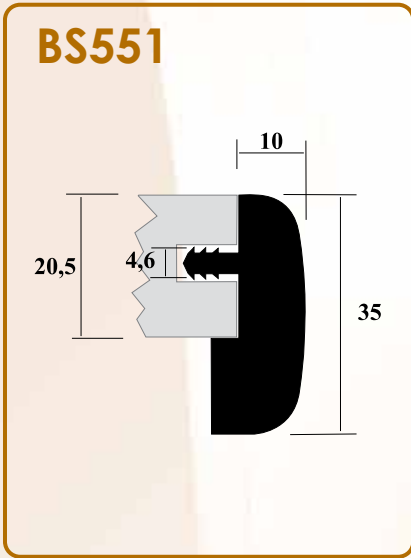


BS723



BORDI di GRANDI DIMENSIONI

Big dimension's Edges

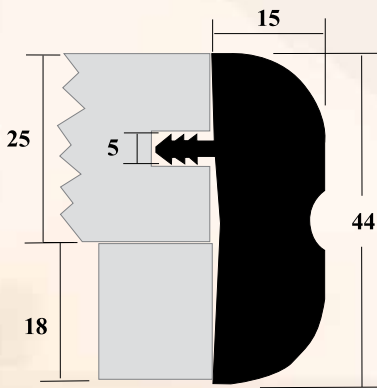




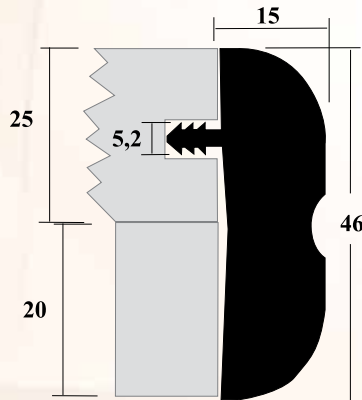
BORDI di GRANDI DIMENSIONI

Big dimension's Egde

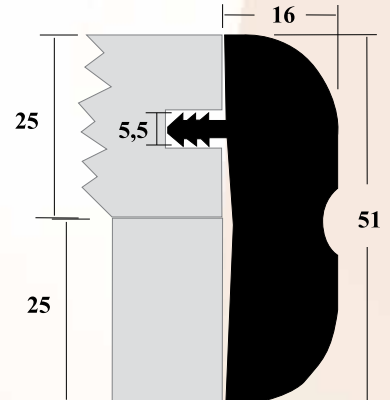
BS568/44



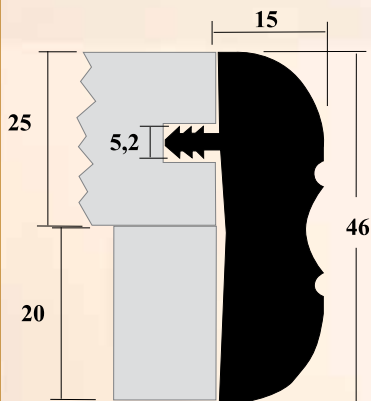
BS568/46



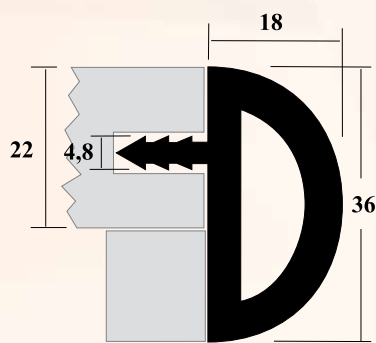
BS568/50



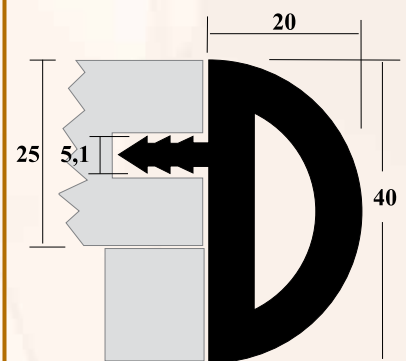
BS589/46



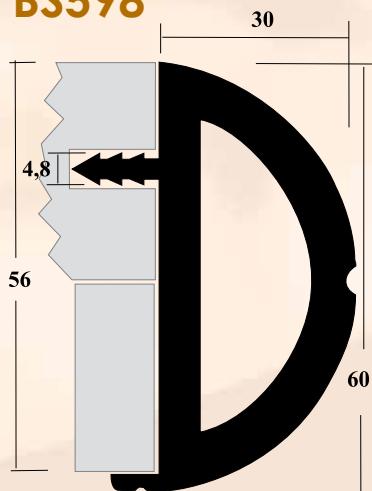
B402/36



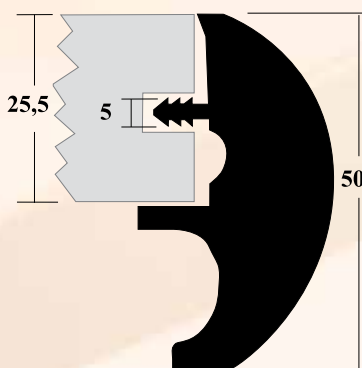
B402/40



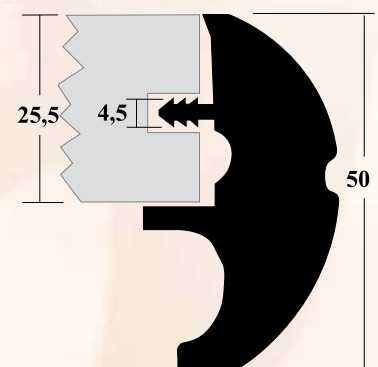
BS598



BS604

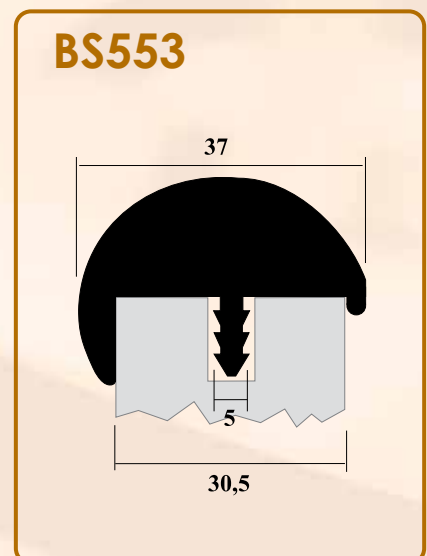
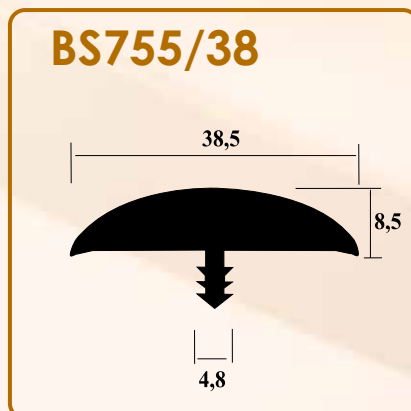
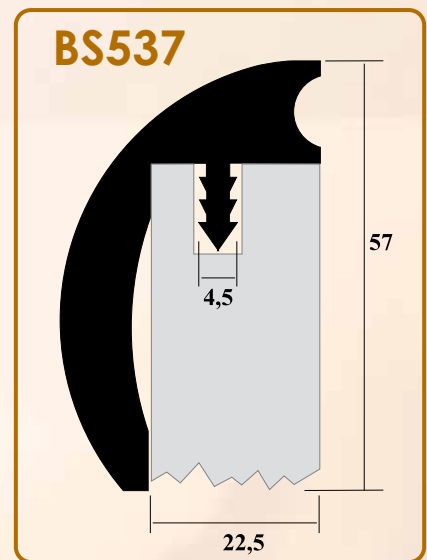
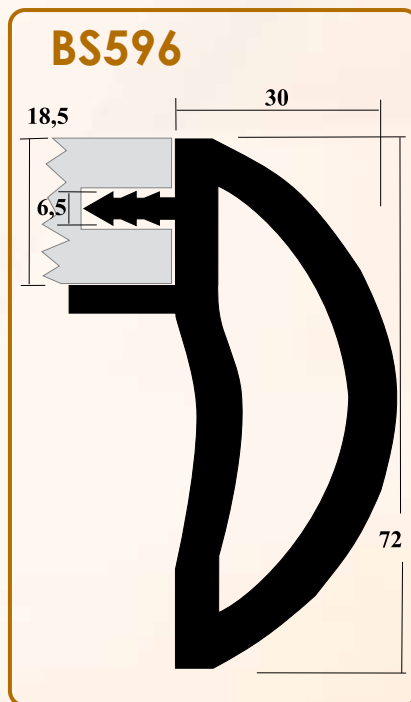
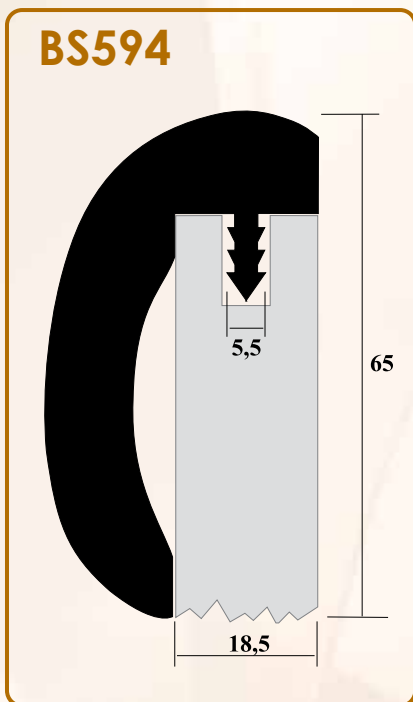
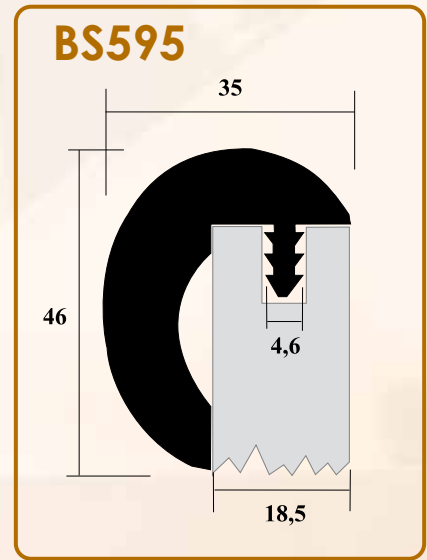
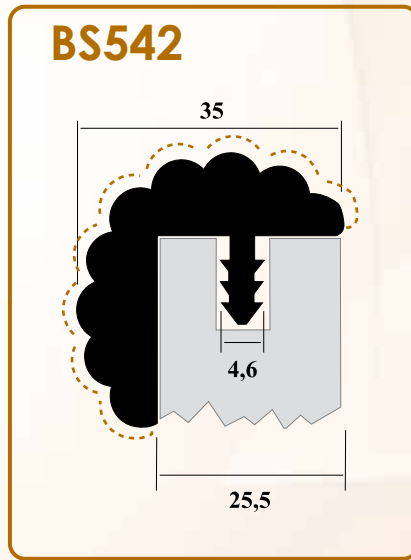
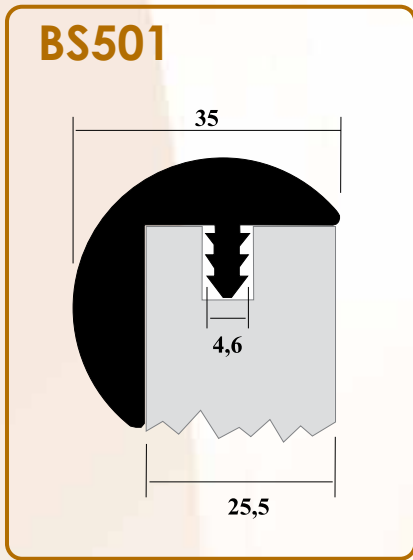


BS742



BORDI di GRANDI DIMENSIONI

Big dimension's Edges

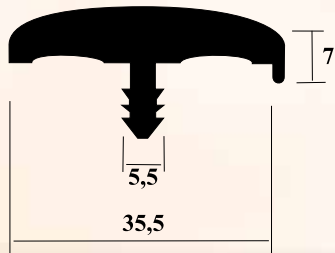




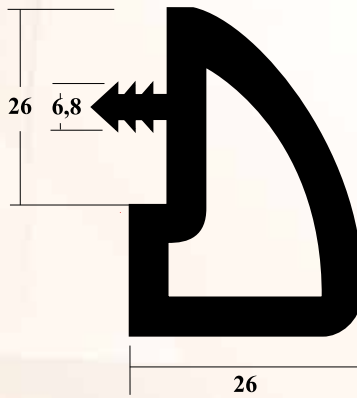
BORDI di GRANDI DIMENSIONI

Big dimension's Egde

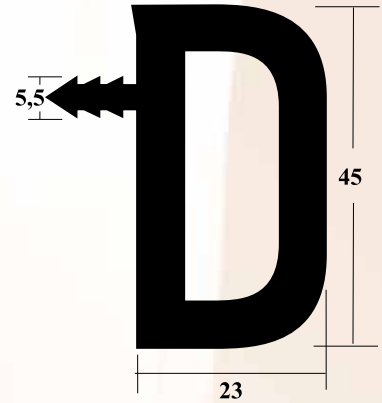
BS762/35



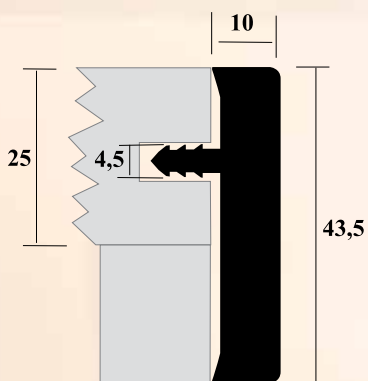
BS780



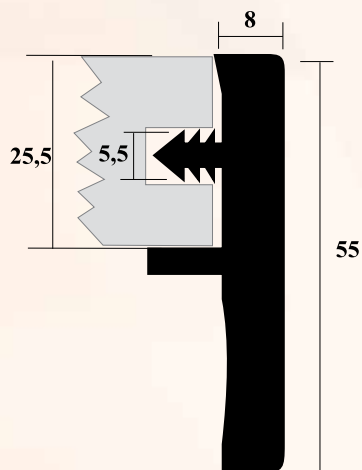
BS781



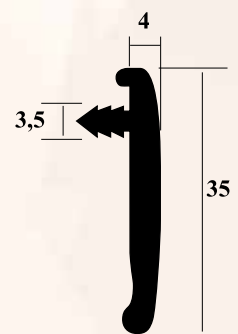
BS782



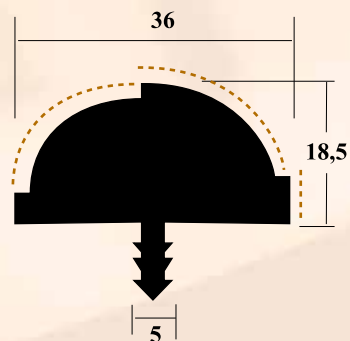
BS816



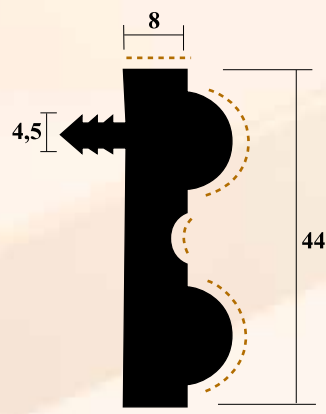
BS803



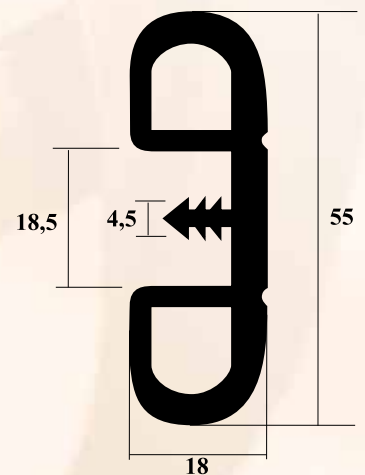
BS805



BS807



BS818/18



TAPPI E ANGOLI PER BORDI VUOTI

Cups and Angulars for empty Edges



TB18

ADATTO ART:
suitable for art.:
B185 - B186B

TB20

ADATTO ART:
suitable for art.:
**B192-B196B
B202-B206B**

TB22

ADATTO ART:
suitable for art.:
B222-B226B

TB25

ADATTO ART:
suitable for art.:
B252

TB25/13

ADATTO ART:
suitable for art.:
**BS566/25-BS566B
B257B-B259**

TB30

ADATTO ART:
suitable for art.:
B302-B306B/30

TB32

ADATTO ART:
suitable for art.:
B302/32

TB28

ADATTO ART:
suitable for art.:
B309/28-BS566/28

TB524

ADATTO ART:
suitable for art.:
BS524

TBA25

ADATTO ART:
suitable for art.:
B252

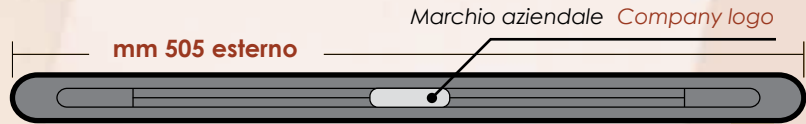
TBA30

ADATTO ART:
suitable for art.:
B302-B306B

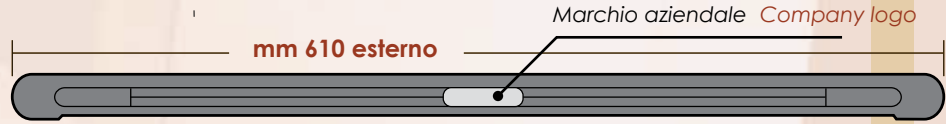
FIANCHI PER PIANI

Sides for desk

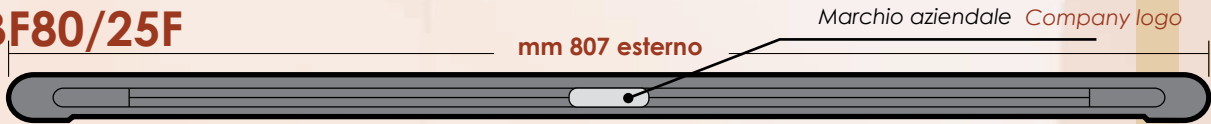
TBF50/25



TBF60/25F



TBF80/25F



B251



B252



BS556/25



B257B



B256B



B254/A



B254



B255



B259



accoppiabili con
matchable with

sezione trasversale
cross section



TBF4800



BS511

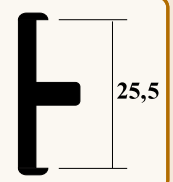


BS574/25

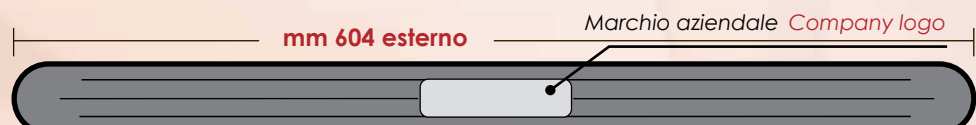


accoppiabili con
matchable with

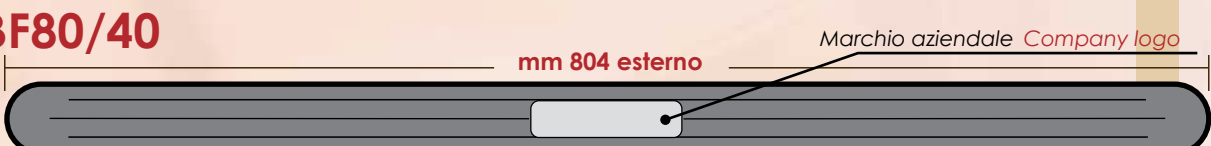
sezione trasversale
cross section



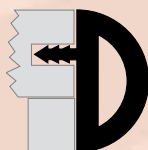
TBF60/40



TBF80/40

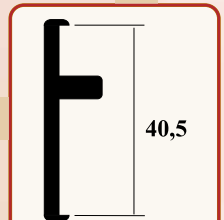


B402/40



accoppiabili con
matchable with

sezione trasversale
cross section



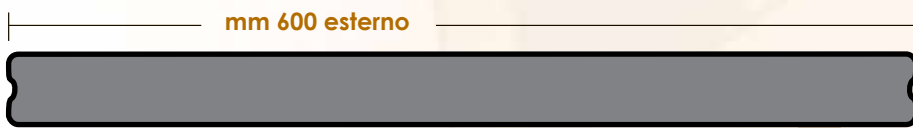
FIANCHI PER PIANI

Sides for desk



TBF4500

mm 600 esterno



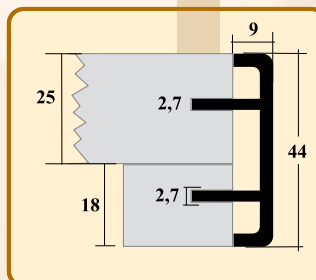
TBF4700

mm 900 esterno



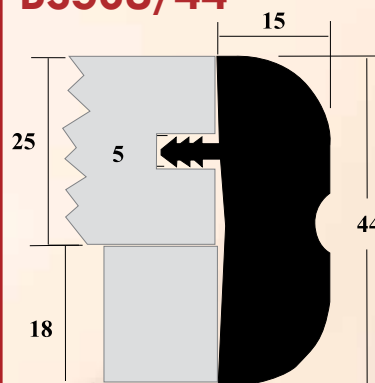
Fianchi del Top
Top sides

sezione trasversale
cross section



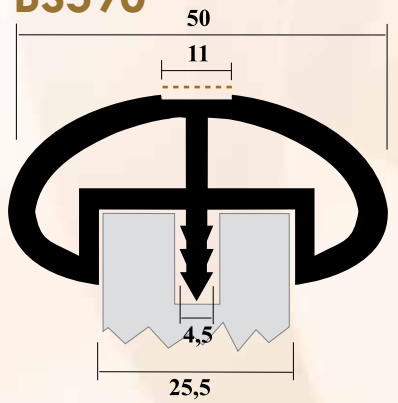
Profilo del Top
Top profile

BS568/44

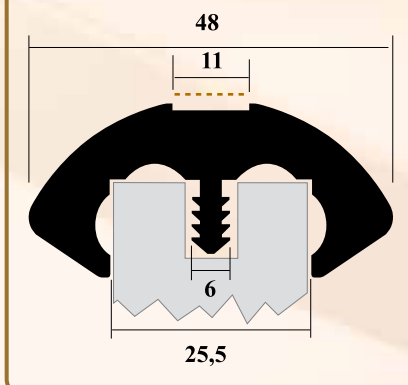


Profilo delle gambe
"Legs" profile

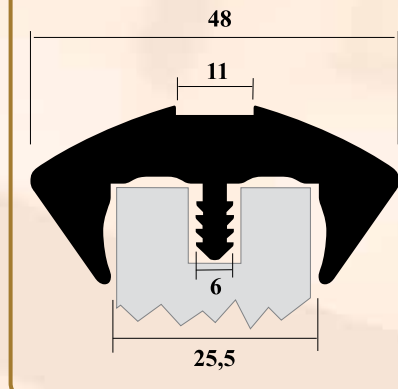
BS590



BS725



BS728

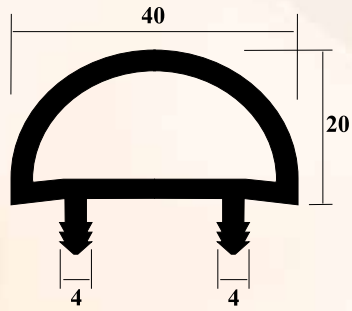




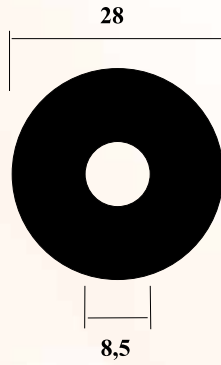
PROFILI PERSONALIZZATI

Bespoke Profiles

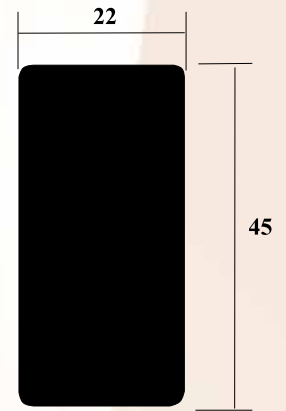
BS533



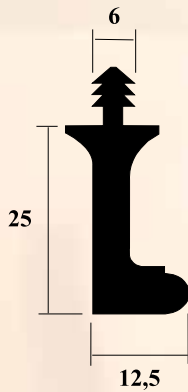
BS562



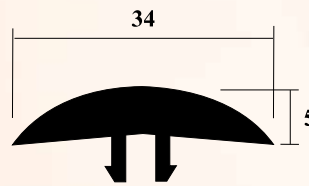
E701



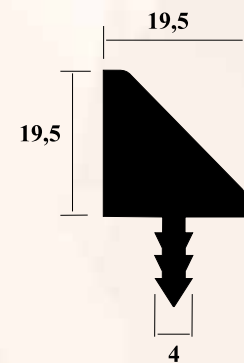
BS603



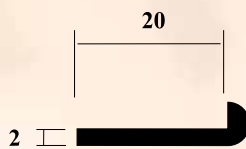
BS597



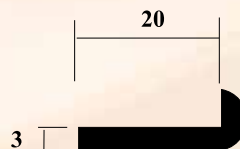
BS559



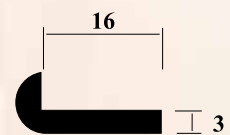
BS548



C105/20

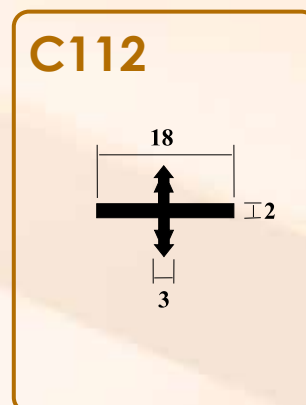
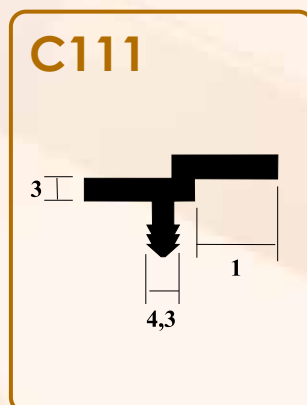
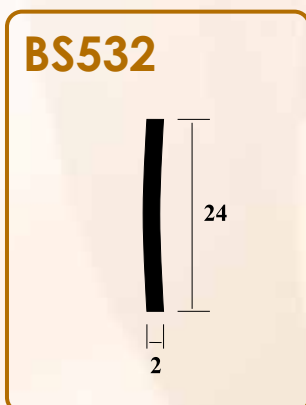
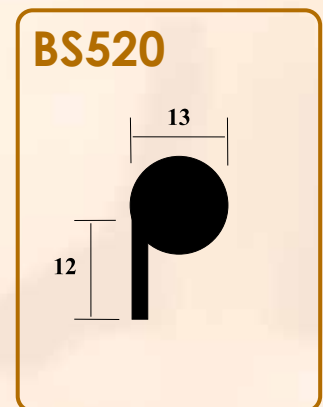
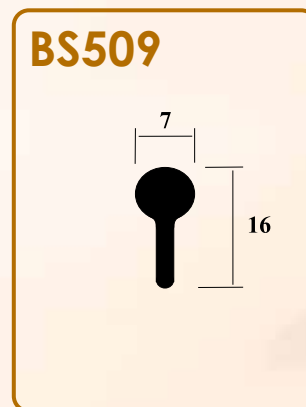
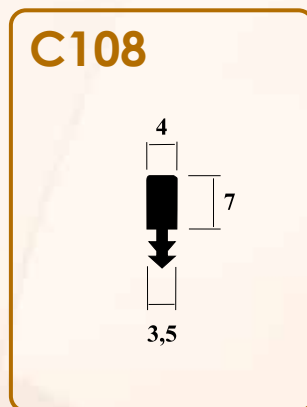
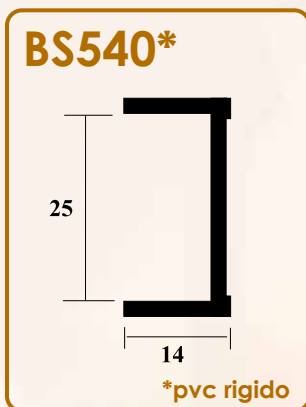
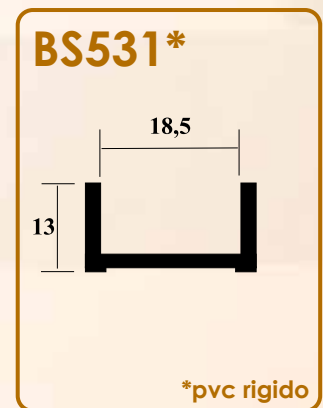
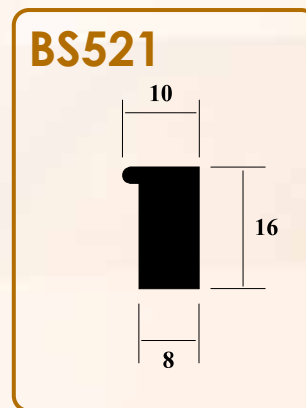
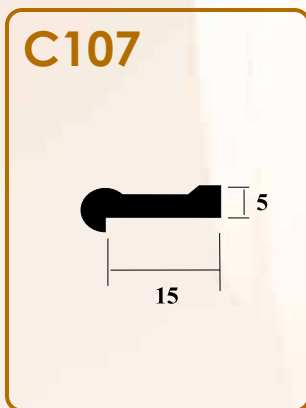
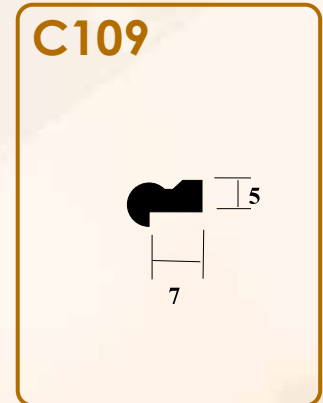
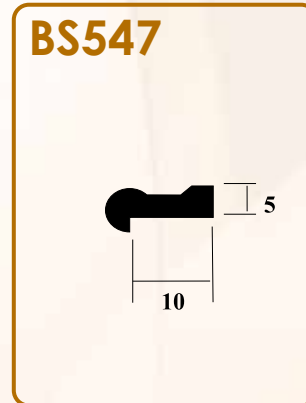
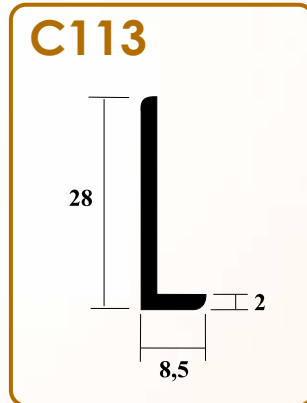
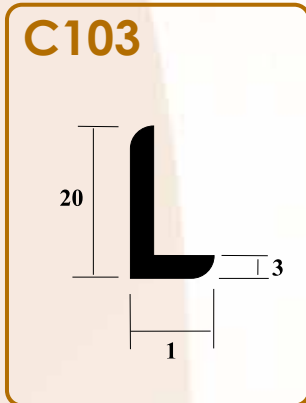


C105/16



PROFILI PERSONALIZZATI

Bespoke Profiles

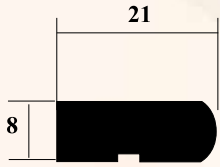




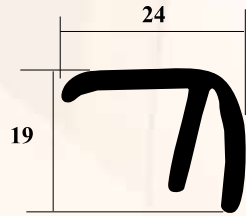
PROFILI PERSONALIZZATI

Bespoke Profiles

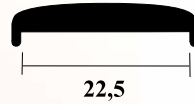
C116



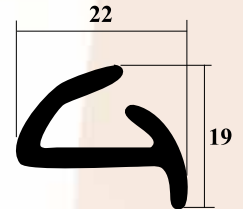
C118



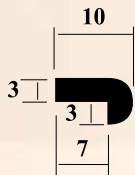
C119



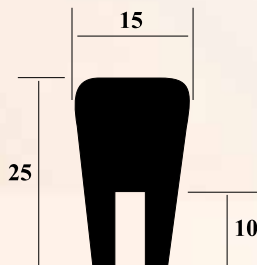
C120



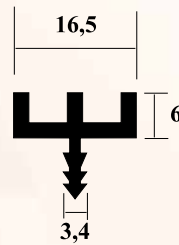
C121



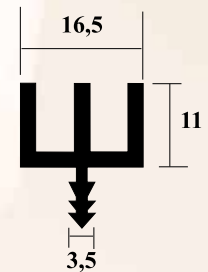
BS774



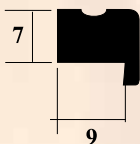
BS775



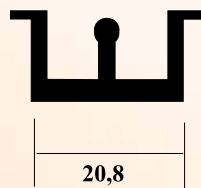
BS776



BS777



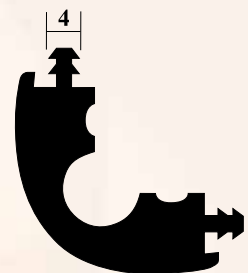
BS779



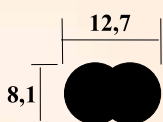
BS783



BS784



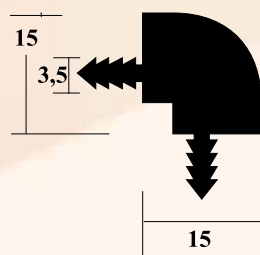
BS787



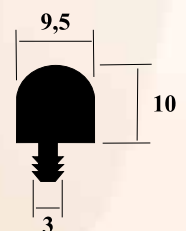
BS792



BS795



BS563

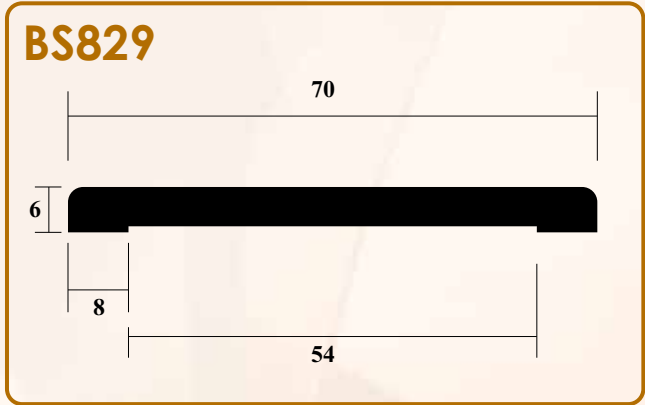
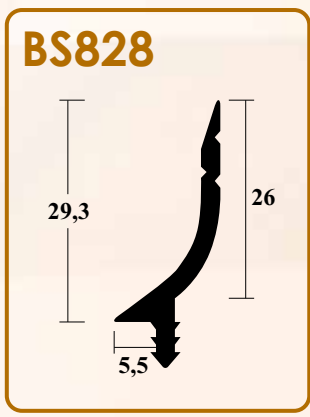
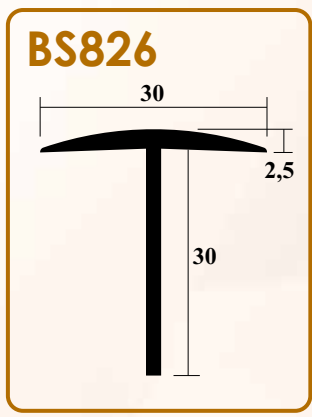
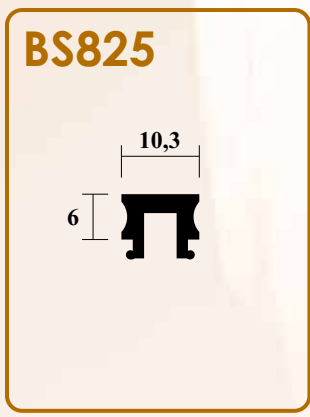
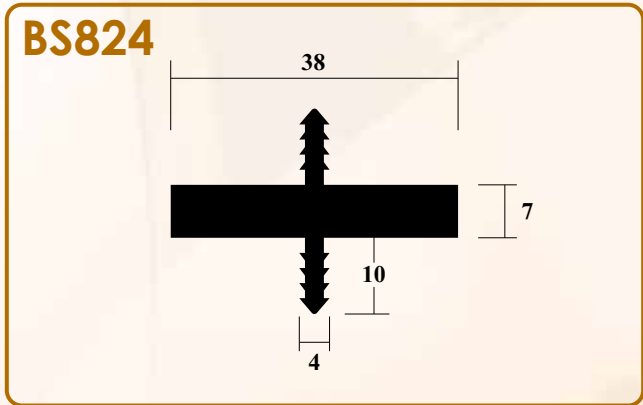
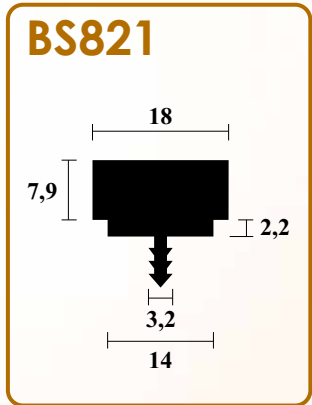
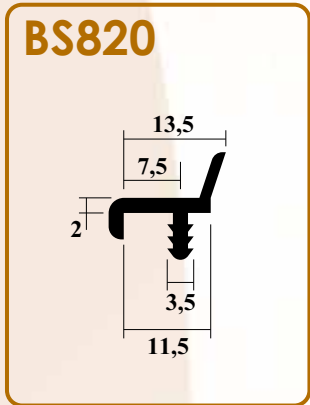


PROFILI PERSONALIZZATI

Bespoke Profiles



PROFILI PERSONALIZZATI



CONDIZIONI DI VENDITA

Sales Terms

CONDIZIONI DI VENDITA

1) Prezzi

Salvo accordi contrari vengono applicati i prezzi in vigore al momento della consegna o spedizione della merce, intesi franco nostro magazzino (GIULIANOVA) e al netto di I.V.A.

2) Consegna

I termini di consegna sono indicativi e non impegnano l'Italiana Bordi SpA. L'Italiana Bordi SpA non è responsabile e non è tenuta ad alcun risarcimento danni nei confronti dell'acquirente per ritardi di produzione o di consegne anche se spediti in porto franco.

3) Produzione

Per esigenze produttive, i quantitativi ordinati possono subire una variazione del +/- 10%.

Nel caso di produzioni personalizzate su specifiche del cliente, la variazione di produzione può raggiungere il 20%.

4) Ordini

Valutati in maniera positiva gli ordini pervenuti l'Italiana Bordi SpA invia una "conferma d'ordine". Solo dopo l'approvazione da parte dell'acquirente della stessa, l'ordine si riterrà completamente accettato. L'Italiana Bordi SpA non è tenuta a comunicare eventuali disieghi di ordini ricevuti.

Eventuali annullamenti di ordini già in lavorazione devono essere preventivamente concordati con l'Italiana Bordi SpA. Non si accettano variazioni da effettuare su merce già in lavorazione.

L'emissione dell'ordine implica la conoscenza delle condizioni di vendita.

5) Caratteristiche e misure ed uso improprio dei prodotti

I pesi, le misure, superfici, forme, dimensioni ed altri dati, riportati sul catalogo, sono indicativi e non impegnativi e possono subire delle modifiche o variazioni che l'Italiana Bordi SpA si riserva di apportare. L'unico riferimento certo sono le campionature consegnate e approvate.

6) Contestazioni e garanzia

L'acquirente ha l'obbligo di esaminare i prodotti al momento del ricevimento degli stessi.

Eventuali contestazioni dovranno essere segnalate per iscritto via e-mail o raccomandata con ricevuta di ritorno entro 8 giorni dalla data di ricevimento materiale. Contestazioni verbali non verranno prese in esame.

L'Italiana Bordi SpA non concede garanzia per i prodotti che sono stati manipolati o immagazzinati in modo non conforme alle caratteristiche del prodotto stesso.

L'Italiana Bordi SpA non riconosce diritti al risarcimento per danni causati da materiali difettosi o per forniture non conforme all'ordine. Viene riconosciuto, dopo accertamento e l'accettazione del difetto, il solo ed esclusivo diritto alla sostituzione integrale della merce difettosa o la sua riparazione. I resi di materiale devono essere sempre autorizzati in forma scritta dall'Italiana Bordi SpA.

7) Trasporti

Salvo accordi diversi il costo del trasporto è sempre a carico dell'acquirente.

L'Italiana Bordi SpA potrà avvalersi per il trasporto a destino della merce ordinata oltre che di corrieri nazionali ed internazionali, anche di corrieri occasionali.

In ogni caso la merce viaggia sempre a rischio dell'acquirente anche se in porto franco.

Per consegne di importo inferiore a 500 €, anche in presenza di accordi in porto franco, l'Italiana Bordi SpA si riserva di addebitare i costi del trasporto.

8) Pagamenti

I pagamenti delle fatture devono essere effettuati entro i termini di scadenza stabiliti. Eventuali ritardi nel pagamento delle fatture da luogo alla decorrenza degli interessi di mora al tasso corrente.

Nessun pagamento fatto ad agenti e rappresentanti può essere accettato se non preventivamente autorizzato dall'Italiana Bordi SpA.

9) Controversie giudiziarie

In caso di controversia è competente il Foro di Teramo.

SALES TERMS

1) Prices

Unless otherwise agreed, the prices in force at the time of delivery or dispatch of the goods shall apply, understood as ex our warehouse (GIULIANOVA) and exclusive of VAT.

2) Deliveries

Delivery terms are approximate and do not bind Italiana Bordi SpA. Italiana Bordi SpA is not liable and shall not be obliged to pay any compensation to the purchaser for delays in production or deliveries even if shipped carriage paid.

3) Production

Due to production requirements, the ordered quantities may vary by +/- 10%. In the case of customised production to customer specifications, the production variation can be up to 20%.

4) Orders

After a positive evaluation of the orders received Italiana Bordi SpA sends an 'order confirmation'. Only after the purchaser's approval of this, the order will be considered fully accepted. Italiana Bordi SpA is not obliged to communicate any denials of orders received.

Any cancellation of orders already in process must be agreed upon in advance with Italiana Bordi SpA. Changes to be made to goods already in processing are not accepted.

The placing of an order implies knowledge of the terms and conditions of sale.

5) Characteristics and measurements and improper use of products

The weights, measures, surfaces, shapes, dimensions and other data in the catalogue are indicative and not binding and may be subject to changes or variations which Italiana Bordi SpA reserves the right to make. The only certain reference are the delivered and approved samples.

6) Complaints and warranty

The purchaser is obliged to examine the products upon receipt.

Any complaints must be reported in writing by e-mail or registered letter with acknowledgement of receipt within 8 days of receipt of the material. Verbal objections will not be considered.

Italiana Bordi SpA will not grant any warranty for products that have been handled or stored in a way that does not comply with the characteristics of the product itself.

Italiana Bordi SpA does not recognise claims for compensation for damage caused by defective materials or deliveries that do not comply with the order. After ascertaining and accepting the defect, the sole and exclusive right to full replacement of the defective goods or their repair is recognised. Material returns must always be authorised in writing by Italiana Bordi SpA.

7) Deliveries

Unless otherwise agreed, the cost of transport is always borne by the purchaser.

Italiana Bordi SpA may use not only national and international couriers, but also occasional couriers to transport the ordered goods to their destination.

In any case, the goods always travel at the purchaser's risk even if carriage paid.

For deliveries of less than €500, even if carriage-paid, Italiana Bordi SpA reserves the right to charge the freight costs.

8) Payments

Payments of invoices must be made within the established due dates.

Any delays in the payment of invoices shall give rise to interest on arrears at the current rate.

No payments made to agents or representatives can be accepted unless previously authorised by Italiana Bordi SpA.

9) Judicial disputes

In case of dispute the competent court is the Court of Teramo.

CONDITION DE VENTE

Condiciones de Venta

CONDITION DE VENTE

1) Les prix

Sauf accord contraire, les prix en vigueur au moment de la livraison ou de l'expédition des marchandises sont applicables, entendus au départ de notre entrepôt (GIULIANOVA) et hors T.V.A.

2) Livraisons

Les délais de livraison sont approximatifs et ne lient pas Italiana Bordi SpA. Italiana Bordi SpA n'est pas responsable et n'est pas obligée de payer une quelconque compensation à l'acheteur pour les retards de production ou de livraison, même si l'expédition se fait franco.

3) Production

En raison des exigences de production, les quantités commandées peuvent varier de +/- 10%.

Dans le cas d'une production personnalisée selon les spécifications du client, la variation de production peut aller jusqu'à 20%.

4) Commandes

Après une évaluation positive des commandes reçues, Italiana Bordi SpA envoie une "confirmation de commande". Ce n'est qu'après l'approbation de l'acheteur que la commande sera considérée comme pleinement acceptée. Italiana Bordi SpA n'est pas obligée de communiquer un éventuel refus des commandes reçues.

Toute annulation de commandes déjà en cours doit être convenue à l'avance avec Italiana Bordi SpA. Les modifications à apporter à des marchandises déjà en cours de traitement ne sont pas acceptées.

La passation d'une commande implique la connaissance des conditions de vente.

5) Caractéristiques et mesures et utilisation inappropriée des produits

Les poids, mesures, surfaces, formes, dimensions et autres données du catalogue sont indicatifs et non contraignants et peuvent faire l'objet de changements ou de variations que Italiana Bordi SpA se réserve le droit d'effectuer. Les seules références certaines sont les échantillons livrés et approuvés.

6) Revendications et Garantie

L'acheteur a l'obligation d'examiner les produits à leur réception.

Toute plainte doit être signalée par écrit, par e-mail ou par lettre recommandée avec accusé de réception, dans les 8 jours suivant la réception du matériel. Les objections verbales ne seront pas prises en compte.

Italiana Bordi SpA n'accordera aucune garantie pour les produits qui ont été manipulés ou stockés d'une manière non conforme aux caractéristiques du produit lui-même.

Italiana Bordi SpA ne reconnaît pas les demandes d'indemnisation pour les dommages causés par des matériaux défectueux ou des livraisons non conformes à la commande. Après constatation et acceptation du défaut, le droit unique et exclusif au remplacement intégral de la marchandise défectueuse ou à sa réparation est reconnu. Les retours de matériel doivent toujours être autorisés par écrit par Italiana Bordi SpA.

7) Transports

Sauf accord contraire, le coût du transport est toujours à la charge de l'acheteur.

Italiana Bordi SpA peut utiliser non seulement des courriers nationaux et internationaux, mais aussi des courriers occasionnels pour transporter les biens commandés à leur destination.

En tout état de cause, les marchandises voyagent toujours aux risques et périls de l'acheteur, même en cas de port payé.

Pour les livraisons inférieures à 500 €, même en franco de port, Italiana Bordi SpA se réserve le droit de facturer les frais de transport.

8) Paiements

Les paiements des factures doivent être effectués dans les délais prévus.

Tout retard dans le paiement des factures donne lieu à des intérêts moratoires au taux en vigueur.

Aucun paiement effectué à des agents ou des représentants ne peut être accepté sans l'autorisation préalable de Italiana Bordi SpA.

9) Litiges juridiques

En cas de litige, le tribunal compétent est le tribunal de Teramo.

CONDICIONES DE VENTA

1) Precios

Salvo acuerdo en contrario, se aplicarán los precios vigentes en el momento de la entrega o envío de la mercancía, entendidos como ex nuestro almacén (GIULIANOVA) y sin IVA.

2) Entregas

Los plazos de entrega son aproximados y no comprometen a Italiana Bordi SpA. Italiana Bordi SpA no se responsabiliza y no está obligada a pagar ninguna indemnización al comprador por retrasos en la producción o en las entregas, incluso si se envía a portes pagados.

3) Producción

Debido a los requisitos de producción, las cantidades pedidas pueden variar en un +/- 10%.

En el caso de la producción a medida según las especificaciones del cliente, la variación de la producción puede ser de hasta 20%.

4) Pedidos

Tras una evaluación positiva de los pedidos recibidos, Italiana Bordi SpA envía una "confirmación de pedido". Sólo después de que el comprador lo apruebe, el pedido se considerará plenamente aceptado. Italiana Bordi SpA no está obligada a comunicar las denegaciones de los pedidos recibidos.

Cualquier cancelación de pedidos ya en curso debe ser acordada previamente con Italiana Bordi SpA. No se aceptan cambios en las mercancías que ya están en proceso. La realización de un pedido implica el conocimiento de las condiciones de venta.

5) Características y medidas y uso inadecuado de los productos

Los pesos, las medidas, las superficies, las formas, las dimensiones y otros datos del catálogo son indicativos y no vinculantes y pueden estar sujetos a cambios o variaciones que Italiana Bordi SpA se reserva el derecho de realizar. La única referencia segura son las muestras entregadas y aprobadas.

6) Reclamaciones y garantía

El comprador está obligado a examinar los productos a su recepción.

Las reclamaciones deben comunicarse por escrito mediante correo electrónico o carta certificada con acuse de recibo en un plazo de 8 días a partir de la recepción del material. No se tendrán en cuenta las objeciones verbales.

Italiana Bordi SpA no concederá ninguna garantía para los productos que hayan sido manipulados o almacenados de forma no conforme a las características del propio producto.

Italiana Bordi SpA no reconoce las reclamaciones de indemnización por daños causados por materiales defectuosos o entregas no conformes con el pedido. Una vez comprobado y aceptado el defecto, se reconoce el derecho único y exclusivo a la sustitución total de la mercancía defectuosa o a su reparación. Las devoluciones de material deben ser siempre autorizadas por escrito por Italiana Bordi SpA.

7) Transportes

Salvo acuerdo en contrario, los gastos de transporte corren siempre a cargo del comprador.

Italiana Bordi SpA puede utilizar no sólo empresas de mensajería nacionales e internacionales, sino también empresas de mensajería ocasionales para transportar la mercancía pedida hasta su destino.

En cualquier caso, la mercancía siempre viaja por cuenta y riesgo del comprador, incluso si el transporte está pagado.

Para las entregas inferiores a 500 euros, incluso a portes pagados, Italiana Bordi SpA se reserva el derecho de cobrar los gastos de transporte.

8) Los pagos

Los pagos de las facturas deben realizarse dentro de los plazos establecidos.

Cualquier retraso en el pago de las facturas dará lugar a intereses de demora al tipo vigente.

No se aceptarán pagos realizados a agentes o representantes que no hayan sido previamente autorizados por Italiana Bordi SpA.

9) Conflictos legales

En caso de litigio, el tribunal competente es el Tribunal de Teramo.